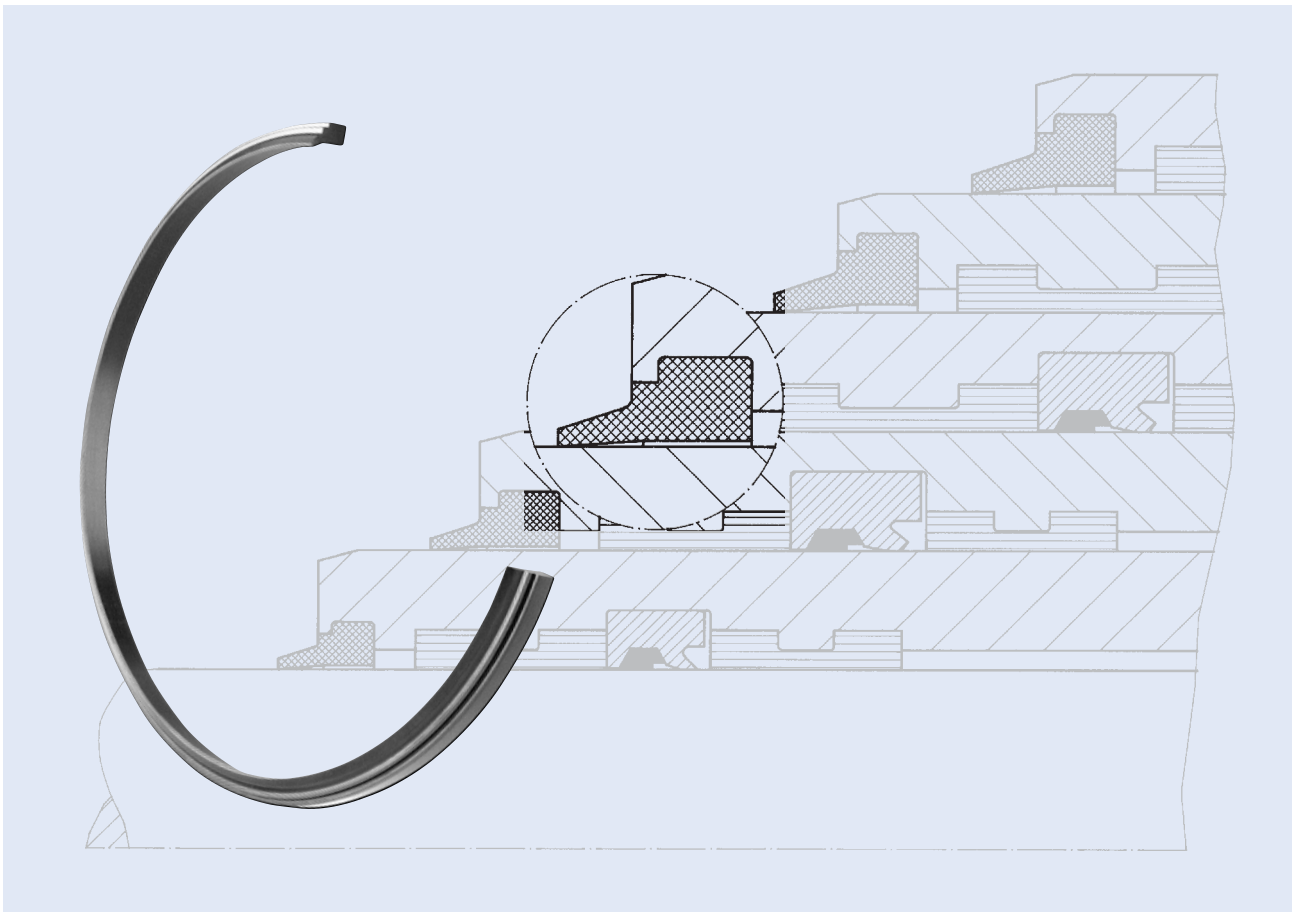


Abstreifring, Stufenprofil Wiper Ring, step profile

AIST



Abstreifring, Stufenprofil

Der Hunger Abstreifring mit Stufenprofil AIST verhindert mit seiner speziellen Formgebung das Eindringen von Staub, Schmutz, Metallpartikeln, Sandkörnern und sonstigen Verunreinigungen.

Er schließt stirnseitig mit dem Zylinder ab und schützt somit die innenliegenden Elemente des Dichtsystems.

Der AIST kann bei Hydrauliköl auf Mineralölbasis eingesetzt werden und lässt sich in einfach gestaltete Einbauräume einschnappen.

Wiper Ring, step profile

The profile of the Hunger AIST wiper with step profile prevents ingress of dust, dirt, metal particles, sand grains and other contaminants from entering the cylinder.

It is built into the front of the cylinder to protect the seal and bearing system.

The AIST is easily snapped into a simple installation groove and can be used with all mineral oils.

Werkstoffe

	Abstreifring
Standard	NBR bzw. Hytel®
Alternativ (auf Anfrage)	PTFE, Hytel®

Materials

	Wiper Ring
Standard	NBR/Hytel®
Alternative (on request)	PTFE, Hytel®

Einsatzbereich

	Druck [bar]	Temperatur- bereich [°C]	Gleit- geschwindigkeit [m/s]
Standard	-	-35 ... +100	1

Application Range

	pressure [bar]	temperature range [°C]	sliding speed [m/s]
Standard	-	-35 ... +100	1

Konstruktionshinweise Oberflächengüte

	Rauhtiefen	
	R _a [µm]	R _t [µm]
Gleitflächen	0,1 - 0,3	≤ 1,5
Nutgrund	0,8	≤ 6,3
Nutflanken	3,2	≤ 15

Design Hints Surface Finish

	Surface Quality	
	R _a [µm]	R _t [µm]
Sliding Surfaces	0.1 - 0.3	≤ 1.5
Groove Base	0.8	≤ 6.3
Groove Sides	3.2	≤ 15

Montage

Abstreifer nierenförmig verformen und in die Nut einschnappen.

Fitting

The wiper is bent into a kidney shape and inserted into the groove.

Anwendung

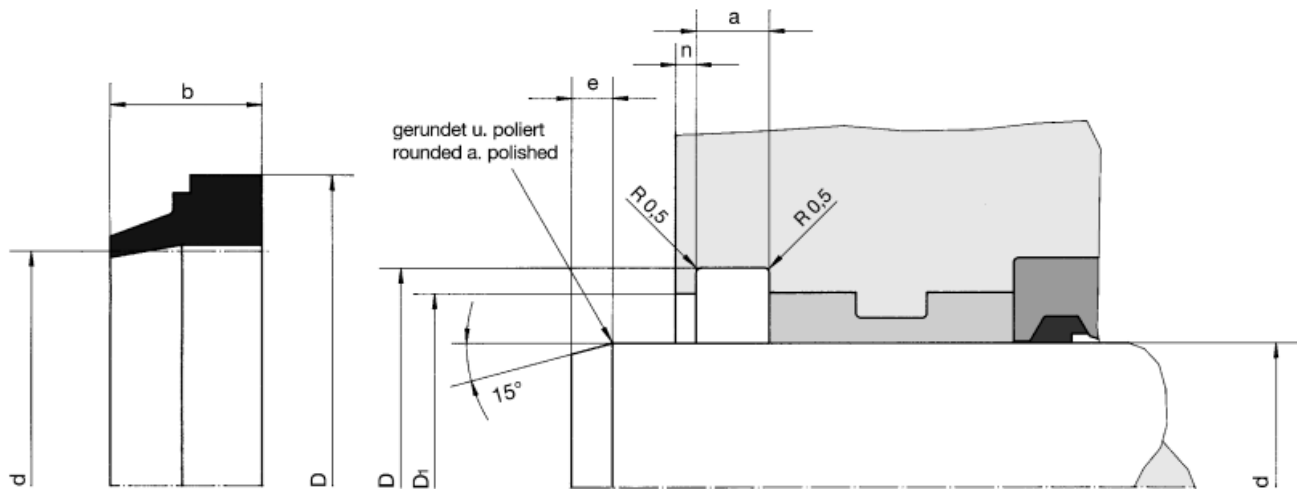
Abstreifer für Hydraulikzylinder.

Fields of Application

Wiper for hydraulic cylinders.

Abstreifring, Stufenprofil Wiper Ring, step profile

AIST



AIST
d = 20 ... 200

**Bestellbeispiel für Standardausführung:
Order Example for standard version:**

Durchmesser/Diameter d = 40 mm

AIST 40/48 x 7

Best.-Nr./Ref.No.: 070070
*NBR

d_{e8}	D^{H11}	b	$a^{+0,15}$	$n_{\pm 0,2}$	D_1^{H9}	e	Best.-Nummer Ref. Number
20	28	7	4	1	26	6	071342*
22	30	7	4	1	28	6	037456*
25	33	7	4	1	31	6	072499*
28	36	7	4	1	34	6	038253*
32	40	7	4	1	38	6	038184*
36	44	7	4	1	42	6	076155
38	46	7	4	1	44	6	039671*
40	48	7	4	1	46	6	070070*
44	52	7	4	1	50	6	079001*
45	53	7	4	1	51	6	076156
45	57	10	5,5	1,5	54	6	079003*
46	54	7	4	1	52	6	079004*
47	55	7	4	1	53	6	074024*
48	56	7	4	1	54	6	074026
50	58	7	4	1	56	6	070973
51	59	7	4	1	57	6	079008*
52	60	7	4	1	58	6	079009*
53	61	7	4	1	59	6	079010*
54	62	7	4	1	60	6	079011*

Weitere Abmessungen auf Anfrage lieferbar. Further dimensions on request.

AIST
d = 20 ... 200

**Bestellbeispiel für Standardausführung:
Order Example for standard version:**

Durchmesser/Diameter d = 60 mm

AIST 60/68 x 7

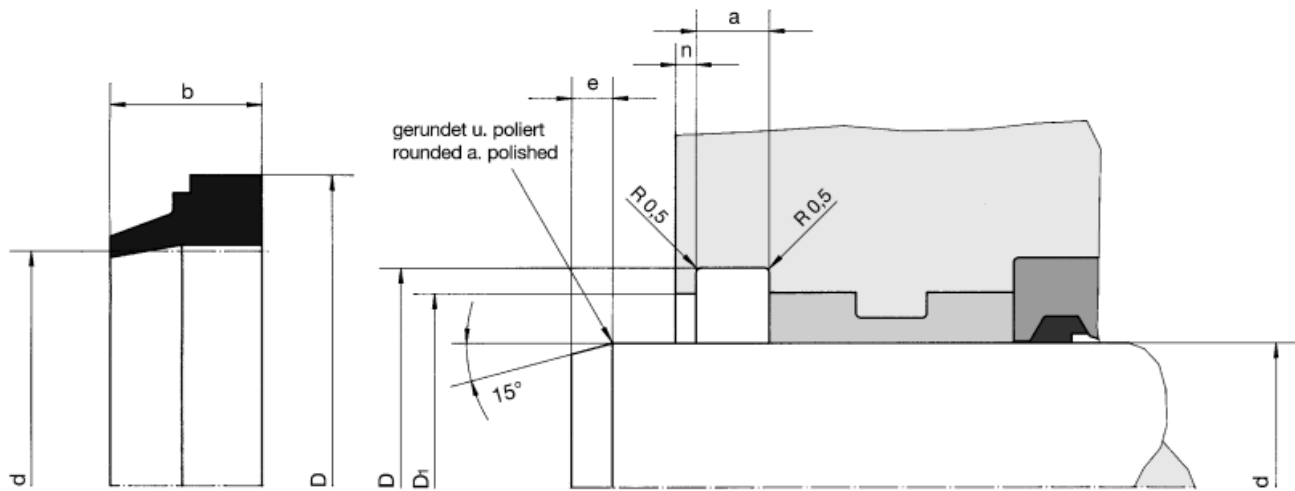
Best.-Nr./Ref.No.: **038441**

***NBR**

d_{e8}	D^{H11}	b	$a^{+0,15}$	$n_{\pm 0,2}$	D_1^{H9}	e	Best.-Nummer Ref. Number
55	63	7	4	1	61	6	071577
56	64	7	4	1	62	6	038254*
57	65	7	4	1	63	6	079014*
58	66	7	4	1	64	6	079015*
60	68	7	4	1	66	7	038441
60	72	10	5,5	1,5	69	7	079017*
62	70	7	4	1	68	7	039584*
63	71	7	4	1	69	7	038504
64	72	7	4	1	70	7	079020*
65	73	7	4	1	71	7	079021
66	74	7	4	1	72	7	079022*
67	75	7	4	1	73	7	079023*
68	76	7	4	1	74	7	079024*
70	78	7	4	1	76	7	038740
72	80	7	4	1	78	7	079026*
73	81	7	4	1	79	7	079027*
75	83	7	4	1	81	7	070829*
78	86	7	4	1	84	7	075940*
80	88	7	4	1	86	7	038442
82	90	7	4	1	88	7	079037*
83	91	7	4	1	89	7	079032*
85	93	7	4	1	91	7	073783*
90	98	7	4	1	96	7	038591*
97	105	7	4	1	103	7	075941*
100	108	7	4	1	106	7	070681

Weitere Abmessungen auf Anfrage lieferbar. Further dimensions on request.

Abstreifring, Stufenprofil Wiper Ring, step profile



*NBR

d_{e8}	D^{H11}	b	$a^{+0,15}$	$n_{\pm 0,2}$	D_1^{H9}	e	Best.-Nummer Ref. Number
110	122	10	5,5	1,5	119	10	036829*
113	121	7	4	1	119	10	071780
115	127	10	5,5	1,5	124	10	039616*
120	132	10	5,5	1,5	129	10	072184*
125	137	10	5,5	1,5	134	10	038708*
130	142	10	5,5	1,5	139	10	037431*
140	152	10	5,5	1,5	149	10	038764*
160	172	10	5,5	1,5	169	10	072370*
165	177	10	5,5	1,5	174	10	037430*
180	192	10	5,5	1,5	189	10	039819*
190	202	10	5,5	1,5	199	10	071722*
200	212	10	5,5	1,5	209	10	039869*

Weitere Abmessungen auf Anfrage lieferbar. Further dimensions on request.