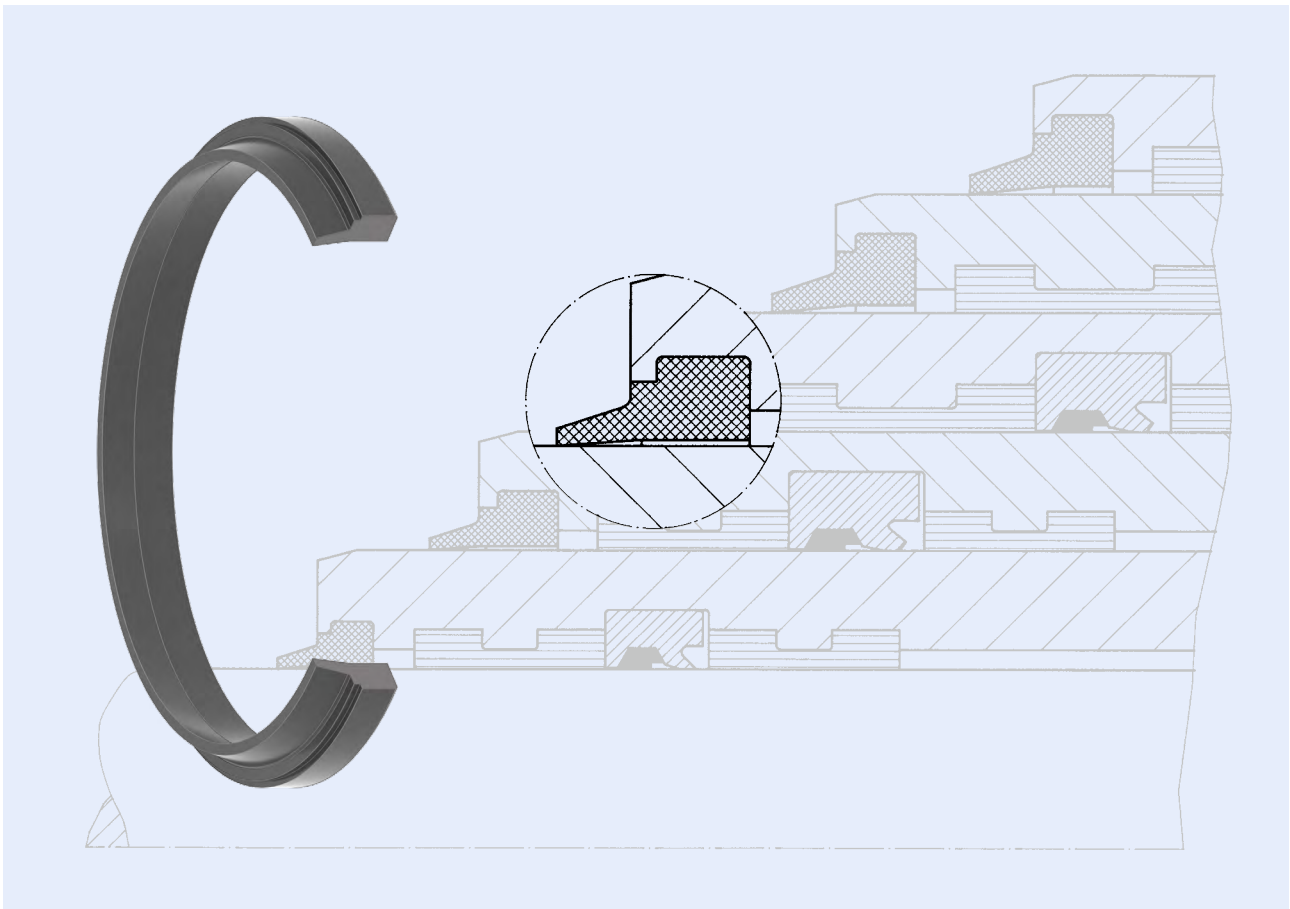


Abstreifring, Stufenprofil Wiper Ring, step profile

AI-ST



Abstreifring, Stufenprofil

Der HUNGER Abstreifring mit Stufenprofil AI-ST verhindert mit seiner speziellen Formgebung das Eindringen von Staub, Schmutz, Metallpartikeln, Sandkörnern und sonstigen Verunreinigungen.

Er schließt stirnseitig mit dem Zylinder ab und schützt somit die innenliegenden Elemente des Dichtsystems.

Der AI-ST kann bei Hydrauliköl auf Mineralölbasis eingesetzt werden und lässt sich in einfach gestaltete Einbauräume einschnappen.

Wiper Ring, step profile

The profile of the HUNGER AI-ST wiper with step profile prevents ingress of dust, dirt, metal particles, sand grains and other contaminants from entering the cylinder.

It is built into the front of the cylinder to protect the seal and bearing system.

The AI-ST is easily snapped into a simple installation groove and can be used with all mineral oils.

Werkstoffe

	Abstreifring
Standard	NBR bzw. TPE
Alternativ (auf Anfrage)	FKM, PTFE-Compounds, technische Kunststoffe

Materials

	Wiper ring
Standard	NBR or TPE
Alternative (on request)	FKM, PTFE-Compounds, Engineering Plastics

Einsatzbereich

	Druck [bar]	Temperatur- bereich [°C]	Gleitgeschw. keit [m/s]
TPE / NBR	-	-30 ... +100	1

Application Range

	Pressure [bar]	Temperature Range [°C]	Sliding Speed [m/s]
TPE / NBR	-	-30 ... +100	1

Konstruktionshinweise Oberflächengüte

	Rauhtiefen		Oberflächenhärte
	R _a [µm]	R _t [µm]	[HRC]
Gleitflächen	0,1 - 0,3	≤ 1,5	> 40
Nutgrund	0,8	≤ 6,3	
Nutflanken	3,2	≤ 15	

Design Hints Surface Finish

	Surface Quality		Surface Hardness
	R _a [µm]	R _t [µm]	[HRC]
Sliding Surfaces	0.1 - 0.3	≤ 1.5	> 40
Groove Base	0.8	≤ 6.3	
Groove Sides	3.2	≤ 15	

Montage

Abstreifer nierenförmig verformen und in die Nut einschnappen.

Fitting

The wiper is bent into a kidney shape and inserted into the groove.

Anwendung

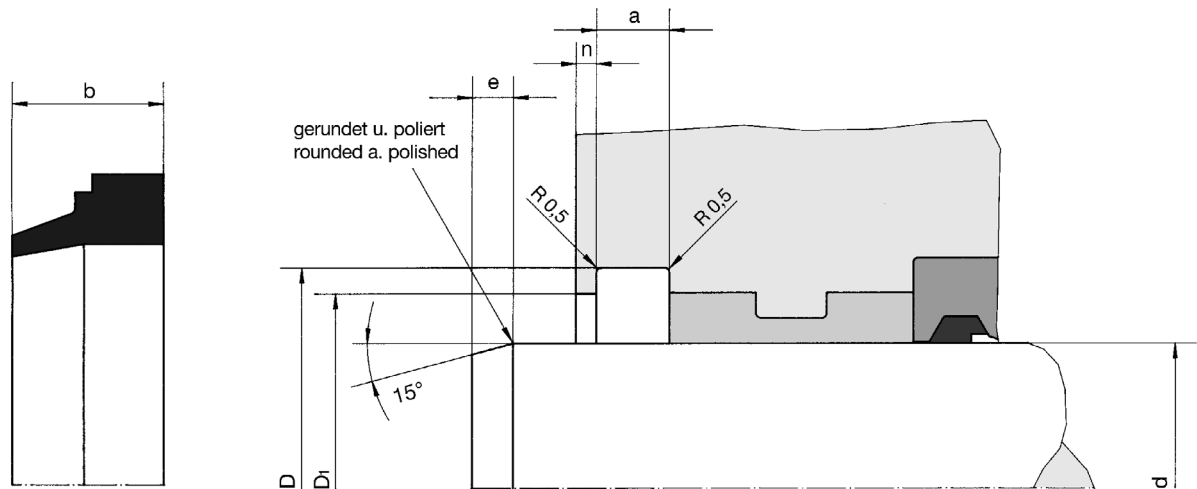
Abstreifer für Hydraulikzylinder.

Fields of Application

Wiper for hydraulic cylinders.

Abstreifring, Stufenprofil Wiper Ring, step profile

AI-ST



NBR

AI-ST
d = 20 ... 400 mm

**Bestellbeispiel für Standardausführung:
Order Example for Standard Version:**

Durchmesser/Diameter d = 40 mm

AI-ST 40/48 x 7

Best.-Nr./Ref.No.: 070070

d_{e8}	D^{H11}	b	$a^{+0,15}$	$n_{\pm 0,2}$	D_1^{H9}	e	Best.-Nummer Ref. Number
20	28	7	4	1	26	6	071342
22	30	7	4	1	28	6	037456
25	33	7	4	1	31	6	072499
28	36	7	4	1	34	6	038253
32	40	7	4	1	38	6	038184
36	44	7	4	1	42	6	076155*
38	46	7	4	1	44	6	039671
40	48	7	4	1	46	6	070070
44	52	7	4	1	50	6	079001
45	57	10	5,5	1,5	54	6	079003
45	53	7	4	1	51	6	076156*
46	54	7	4	1	52	6	079004
47	55	7	4	1	53	6	074024
48	56	7	4	1	54	6	074026*
50	58	7	4	1	56	6	070973*
51	59	7	4	1	57	6	079008
52	60	7	4	1	58	6	079009
53	61	7	4	1	59	6	079010
54	62	7	4	1	60	6	079011
55	63	7	4	1	61	6	076157*

AI-ST
d = 20 ... 400 mm

**Bestellbeispiel für Standardausführung:
Order Example for Standard Version:**

Durchmesser/Diameter d = 60 mm

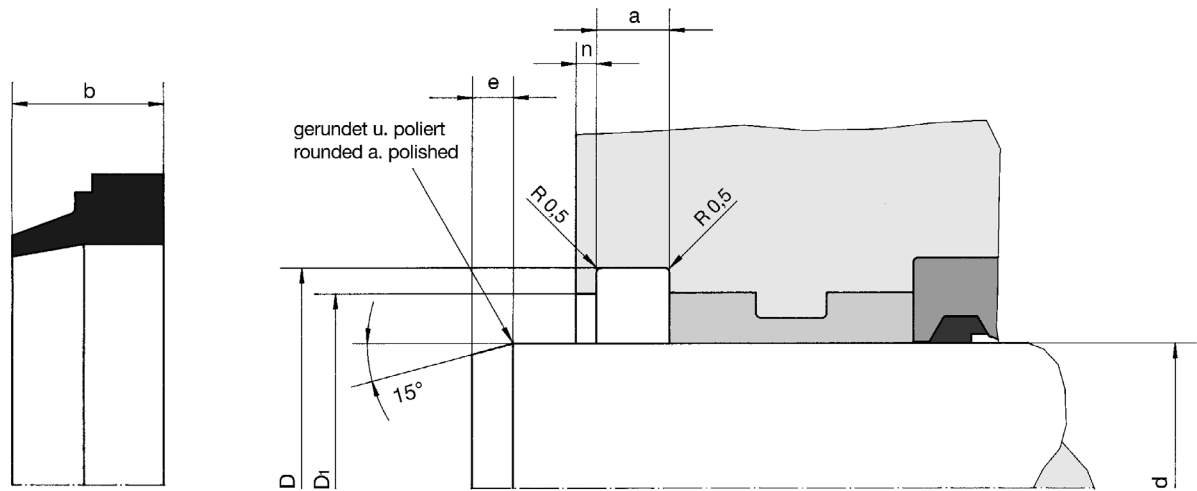
AI-ST 60/68 x 7

Best.-Nr./Ref.No.: 038441

d_{e8}	D^{H11}	b	a^{+0,15}	n_{±0,2}	D₁^{H9}	e	Best.-Nummer Ref. Number
56	64	7	4	1	62	6	038254
57	65	7	4	1	63	6	079014
58	66	7	4	1	64	6	079015
60	72	10	5,5	1,5	69	7	079017
60	68	7	4	1	66	7	078450*
62	70	7	4	1	68	7	039584
63	71	7	4	1	69	7	074381*
64	72	7	4	1	70	7	079020
65	73	7	4	1	71	7	074029*
66	74	7	4	1	72	7	079022
67	75	7	4	1	73	7	079023
68	76	7	4	1	74	7	079024
70	78	7	4	1	76	7	418193*
72	80	7	4	1	78	7	079026
73	81	7	4	1	79	7	079027
75	83	7	4	1	81	7	401023
78	86	7	4	1	84	7	075940
80	88	7	4	1	86	7	073167*
82	90	7	4	1	88	7	079037
83	91	7	4	1	89	7	079032
85	93	7	4	1	91	7	073783
90	98	7	4	1	96	7	078480
97	105	7	4	1	103	7	075941
100	108	7	4	1	106	7	419869*
110	122	10	5,5	1,5	119	10	036829
113	121	7	4	1	119	10	073922*

Abstreifring, Stufenprofil Wiper Ring, step profile

AI-ST



d_{e8}	D^{H11}	b	$a^{+0,15}$	$n_{\pm 0,2}$	D_1^{H9}	e	Best.-Nummer Ref. Number
115	127	10	5,5	1,5	124	10	039616
120	132	10	5,5	1,5	129	10	072184
125	137	10	5,5	1,5	134	10	038708
130	142	10	5,5	1,5	139	10	037431
140	152	10	5,5	1,5	149	10	038764
160	172	10	5,5	1,5	169	10	072370
165	177	10	5,5	1,5	174	10	037430
180	192	10	5,5	1,5	189	10	039819
190	202	10	5,5	1,5	199	10	071722
200	212	10	5,5	1,5	209	10	039869

Zwischengrößen und Sonderabmessungen auf Anfrage lieferbar!
Intermediate and special sizes available on request!