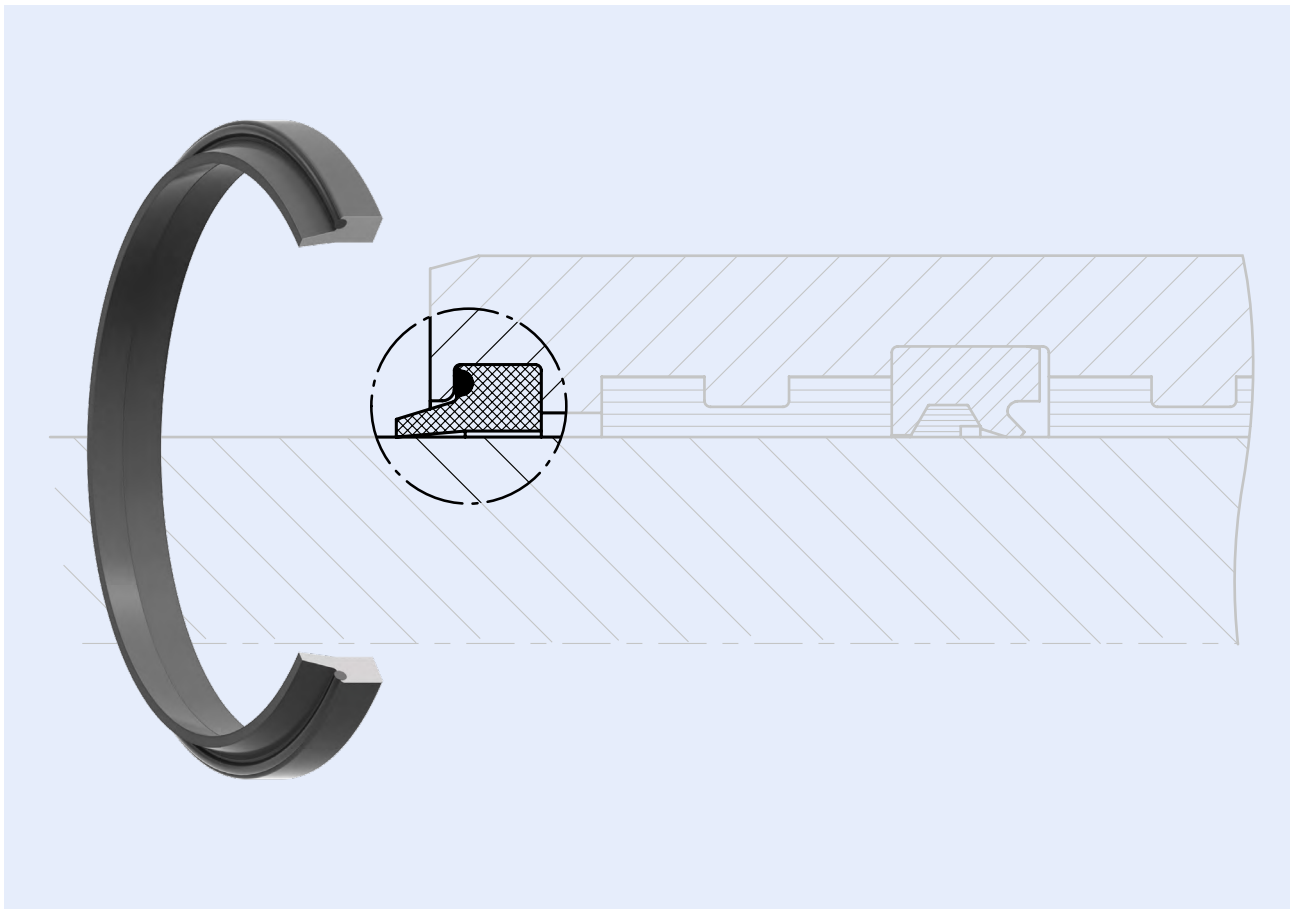


Abstreifring, O-Ring gedichtet, innenabstreifend, Wiper Ring, O-Ring sealed, inside wiping

AI-OD



Abstreifring, O-Ring gedichtet, innenabstreifend

Die Abstreifervariante AI-OD ist als Ergänzung zum Standardabstreifer AI zu sehen. Er verfügt über eine zusätzliche axiale Schmutzsperre in Form eines definiert verpressten O-Ringes, welcher feinste Partikel oder Medien zurückhält und sich so kein behinderndes Schmutzdepot im Nutgrund ausbilden kann.

Der Abstreifer bleibt so trotz dieser axialen Abdichtung weiterhin in der Lage radialen Stangenauslenkungen zu folgen. Die Werkstoffausführungen von Abstreifer und O-Ring können je nach Einsatzfall abgestimmt werden.

Wiper Ring, O-Ring sealed, inside wiping

Wiper version AI-OD can be seen as a supplement for standard wiper type AI. It has an additional O-ring dirt barrier in the front which keeps back finest dirt particles or fluids from entering the cylinder. No obstructive dirt build-up can take place and despite of this axial sealing the wiper is still able to follow certain rod deflections.

For special applications material combination of O-Ring and wiper can be adapted.

Abstreifring, O-Ring gedichtet, innenabstreifend, Wiper Ring, O-Ring sealed, inside wiping

Werkstoffe

	Abstreifring
Standard	TPE, NBR
Alternativ (auf Anfrage)	PTFE-Compounds, FKM

Materials

	Wiper Ring
Standard	TPE, NBR
Alternative (on request)	PTFE-Compounds, FKM

Einsatzbereich

	Druck [bar]	Temperaturbereich [°C]	Gleitgeschwindigkeit [m/s]
TPE/NBR	-	-30 ... +120	1

Application Range

	Pressure [bar]	Temperature Range [°C]	Sliding Speed [m/s]
TPE/NBR	-	-30 ... +120	1

Konstruktionshinweise Oberflächengüte

	Rauhtiefen		Oberflächenhärte
	R _a [µm]	R _t [µm]	[HRC]
Gleitflächen	0,1 - 0,3	≤ 1,5	> 40
Nutgrund	0,8	≤ 6,3	
Nutflanken	3,2	≤ 15	

Design Hints Surface Finish

	Surface Quality		Surface Hardness
	R _a [µm]	R _t [µm]	[HRC]
Sliding Surfaces	0.1 - 0.3	≤ 1.5	> 40
Groove Base	0.8	≤ 6.3	
Groove Sides	3.2	≤ 15	

Montage

Abstreifer nierenförmig verformen und in die Nut einschnappen.

Fitting

The wiper is bent into a kidney shape and inserted into the groove.

Anwendung

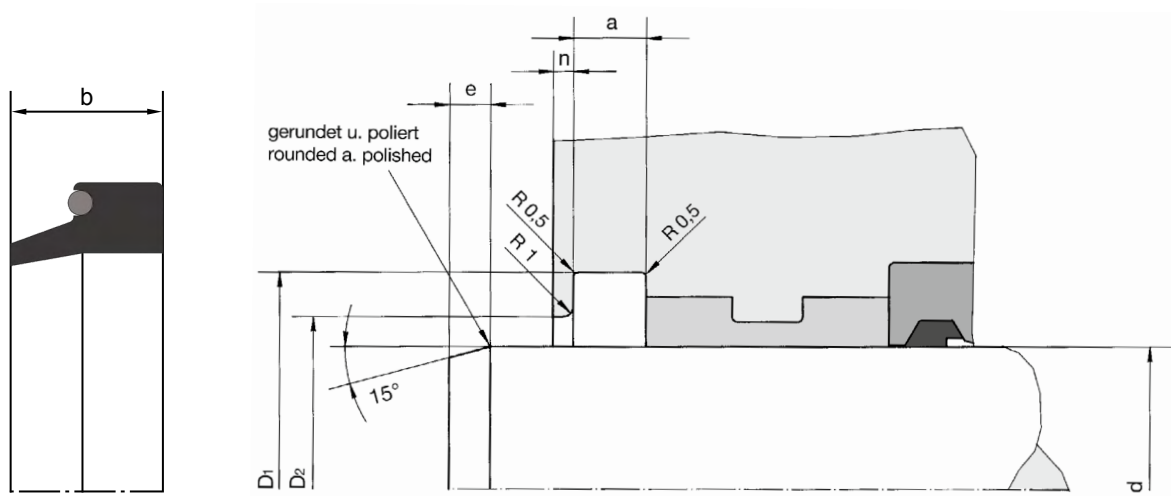
Abstreifer für Hydraulikzylinder bei erhöhten Schmutzbelastungen wie z.B. feinem Staub oder verschmutzten Flüssigkeiten..

Fields of Application

Wiper for hydraulic cylinders with increased contamination like fine dusts or fluids.

Abstreifring, O-Ring gedichtet, innenabstreifend, Wiper Ring, O-Ring sealed, inside wiping

AI-OD



AI-OD
d = 25 ... 580 mm

Bestellbeispiel für Standardausführung:
Order Example for Standard Version:

Durchmesser/Diameter d = 40 mm

AI-OD 40/48 x 7

Best.-Nr./Ref.No.: 420563

d_{es}	D	b	D_1^{H9}	D_2^{H9}	a^{D10}	n	e	Best.-Nummer Ref. Number
25	33	7	33,3	28	5,2	2	6	416651
30	38	7	38,3	33	5,2	2	6	412714
40	48	7	48,3	43	5,2	2	6	420563
45	55	7	55,3	48	5,2	2	6	421608
50	60	7	60,3	53	5,2	2	6	417665
65	75	7	75,3	68	5,2	2	6	414370
80	92	12	92	86	7,2	2	7	420584
90	102	12	102	96	7,2	2	7	411087
100	112	12	112	106	7,2	2	7	411012
110	122	12	122	116	7,2	3	10	409682
140	155	16	155	147	10,2	3	10	407005
160	175	16	175	167	10,2	3	10	410667
170	185	12	185	177	6,2	3	10	417287
180	200	18	200	190	10,2	3	10	417666
190	210	18	210	200	10,2	3	10	415104
200	220	18	220	210	10,2	3	10	409497
210	230	18	230	220	10,2	3	10	418673
215	235	18	235	225	10,2	3	10	419708
220	240	18	240	230	10,2	3	10	416040
230	250	18	250	240	10,2	3	10	409498

AI-OD
d = 25 ... 580 mm

**Bestellbeispiel für Standardausführung:
Order Example for Standard Version:**

Durchmesser/Diameter d = 400 mm			AI-OD 400/420 x 18				Best.-Nr./Ref.No.: 424997	
d_{e8}	D	b	D_1^{H9}	D_2^{H9}	a^{D10}	n	e	Best.-Nummer Ref. Number
250	270	18	270	260	10,2	3	10	416136
270	290	18	290	280	10,2	3	10	418672
280	300	18	300	290	10,2	3	10	409499
320	340	18	340	330	10,2	3	15	412757
350	370	18	370	360	10,2	3	15	419772
360	380	18	380	370	10,2	3	15	418912
380	410	25	410	395	15,2	3	15	419971
400	420	18	420	410	10,2	3	15	424997
420	450	25	450	435	15,2	3	15	418671
480	500	18	500	490	10,2	3	15	415850
500	530	25	530	515	10,2	3	15	419882
560	580	18	580	570	10,2	3	15	419846
580	600	18	600	590	10,2	3	15	419775

**Zwischengrößen und Sonderabmessungen auf Anfrage lieferbar!
Intermediate and special sizes available on request!**