

### Eisabstreifer, schwere Baureihe

Der Hunger Eisabstreifer A-EIS-S ist als Ergänzung zum A-EIS zu sehen, vor allem für größere Stangendurchmesser.

Mit dem A-EIS-S können auch stark auf der Stange anhaftende Verschmutzungen zuverlässig abgestreift werden.

Die elastische Sekundärlippe sorgt dafür, daß auch feinsten Staub nicht in das Innere des Hydraulikzylinders eindringen kann.

### Ice Wiper, heavy-duty series

The Hunger Ice Wiper type A-EIS-S is an extension to the A-EIS series, particularly suitable for larger rod diameters.

Firmly adhered contaminants are reliably removed from the piston rod by the A-EIS-S.

The elastic secondary lip prevents even the finest dust from entering the hydraulic cylinder.

## Werkstoffe

	Grundkörper	Haltering	Sekundärlippe
<b>Standard</b>	Bronze	POM	PUR
<b>Alternativ</b>	(auf Anfrage)		

## Materials

	elastic ring	safety ring	secondary lip
<b>Standard</b>	Bronze	POM	PUR
<b>Alternative</b>	(on request)		

## Einsatzbereich

	Druck [bar]	Temperaturbereich [°C]	Gleitgeschwindigkeit [m/s]
<b>Standard</b>	-	-35 ... +100	1

## Application Range

	pressure [bar]	temperature range [°C]	sliding speed [m/s]
<b>Standard</b>	-	-35 ... +100	1

## Konstruktionshinweise Oberflächengüte

Rauhtiefen		
	R <sub>a</sub> [µm]	R <sub>t</sub> [µm]
<b>Gleitflächen</b>	0,1 - 0,3	≤ 1,5
<b>Nutgrund</b>	0,8	≤ 6,3
<b>Nutflanken</b>	3,2	≤ 15

## Design Hints Surface Finish

Surface Quality		
	R <sub>a</sub> [µm]	R <sub>t</sub> [µm]
<b>Sliding Surfaces</b>	0.1 - 0.3	≤ 1.5
<b>Groove Base</b>	0.8	≤ 6.3
<b>Groove Sides</b>	3.2	≤ 15

## Montage

Der A-EIS-S wird in den offenen Einbauraum eingepreßt.

Es ist vor allem darauf zu achten, daß beim Einpressen bzw. Einschlagen kein Verkanten auftritt, wodurch das Abstreifelement beschädigt werden könnte.

Idealerweise wird zur Montage eine Buchse verwendet, um am gesamten Umfang des Produktes die gleiche Kraft aufzubringen.

## Fitting

The A-EIS-S is pressed into an open ended groove.

To prevent damage to the wiper, care must be taken to avoid jamming in the housing during fitting.

A fitting sleeve is recommended to apply uniform force around the circumference during installation.

## Anwendung

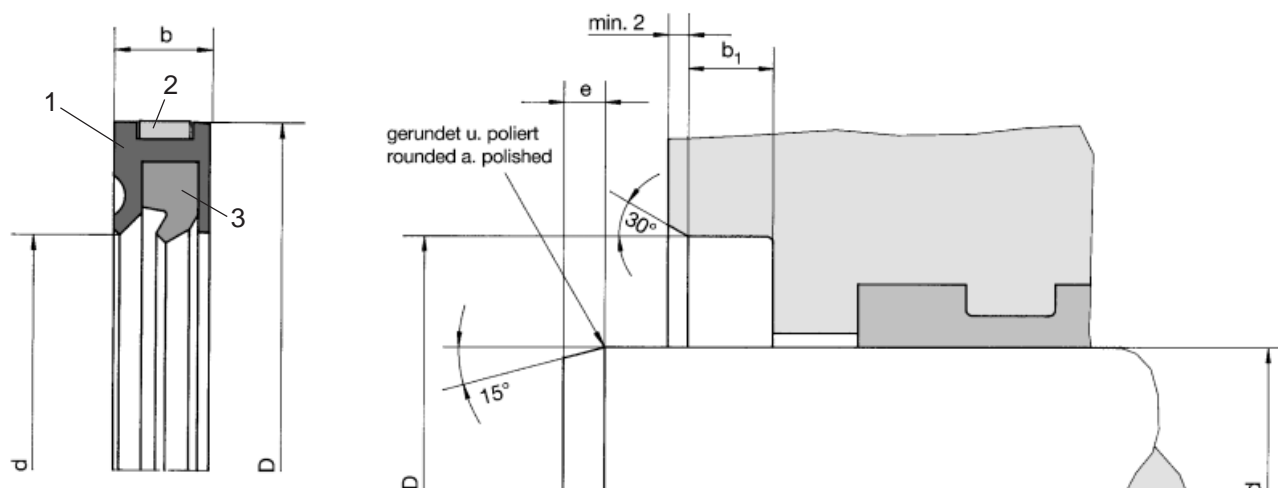
Abstreifer für Hydraulikzylinder, schwere Baureihe

## Fields of Application

Wiper for hydraulic cylinders, heavy-duty series

# Eisabstreifer, schwere Baureihe Ice Wiper, heavy-duty series

**A-EIS-S**



- 1 - Grundkörper / elastic ring
- 2 - Haltering / safety ring
- 3 - Sekundärlippe / secondary lip

$d_{e8}$	$D^{H9}$	$b$	$b_1^{D10}$	$e$	Best.-Nummer Ref. Number
85	105	8,5	8,5	7	076418
110	130	8,5	8,5	10	073956
125	145	8,5	8,5	10	076419
140	160	8,5	8,5	10	072229
145	165	8,5	8,5	10	076289
150	170	8,5	8,5	10	076420
170	190	8,5	8,5	10	075482
180	200	8,5	8,5	10	076421
200	220	8,5	8,5	10	076422
230	260	10	10	10	076423
260	290	10	10	10	076424

Für hier nicht aufgeführte Abmessungen verwenden Sie bitte die Konstruktionstabelle. Weitere Abmessungen auf Anfrage.  
For dimensions not listed here please use the design table. Further dimensions on request.

A-EIS-S  
d = 85 ... 260

## Bestellbeispiel für Standardausführung: Order Example for standard version:

Durchmesser/Diameter d = 150 mm

**A-EIS-S 150/170 x 8,5**

**Best.-Nr./Ref.No.: 076420**

Stangen-Ø rod Ø $d_{e8}$	Nutgrund-Ø groove diameter $D^{H9}$	Abstreiferbreite wiper width $b$	Nutbreite groove width $b_1^{D10}$	Einführschräge lead-in chamfer $e$
20 - 59	d + 15	7,5	7,5	6
60 - 200	d + 20	8,5	8,5	Ø 60-100: 7 Ø > 100: 10
201 - 400	d + 30	10	10	10

Konstruktionstabelle

Design Table