

## Dachmanschetten-Dichtsatz

Die Hunger Dachmanschetten-Dichtsätze bilden eine Ergänzung unseres Programmes zur Abdichtung von Kolben und Stangen. Durch die besondere Geometrie kann der DMD innen- oder außendichtend eingesetzt werden.

Durch den Einsatz formstabiler Kunststoffe lassen sich die Eigenschaften der herkömmlichen DMD verbessern.

Die Standard-Dichtsatz-Version enthält Druck- und Stützringe aus POM bzw. PA sowie Manschetten aus gewebeverstärktem NBR. Die Baureihen DMD1/DMD2 enthalten zusätzlich Manschetten aus NBR-Elastomer.

Die Gesamtbreite ist durch den Einsatz von bis zu fünf Manschetten selbst zu bestimmen, ggf. können vorgeschriebene Einbaumaße durch Distanzringe angepaßt werden.

Die Gesamtbreite errechnet sich wie folgt:

$$b_{\text{Gesamt}} = n \cdot e + m + k \text{ (siehe nachfolgende Seiten).}$$

## V-Packings

Hunger V-packings are an extension to the DFE product range for sealing piston rods and pistons. Due to their profile, V-packings can be used for both outside and inside sealing.

The use of plastics with good stability of shape has improved the characteristics of conventional V-packings.

Standard versions contain pressure and support rings of POM or PA and V-packings of fibre reinforced NBR. The DMD1/DMD2 series has additional NBR V-packings.

The total width is determined by the number of V-packings used (up to five). Non-adjustable installation grooves can be compensated by distance rings, if necessary.

The total width is calculated as follows:

$$b_{\text{total}} = n \cdot e + m + k. \text{ (see following pages).}$$

# Dachmanschetten-Dichtsatz V-Packings

**DMD**

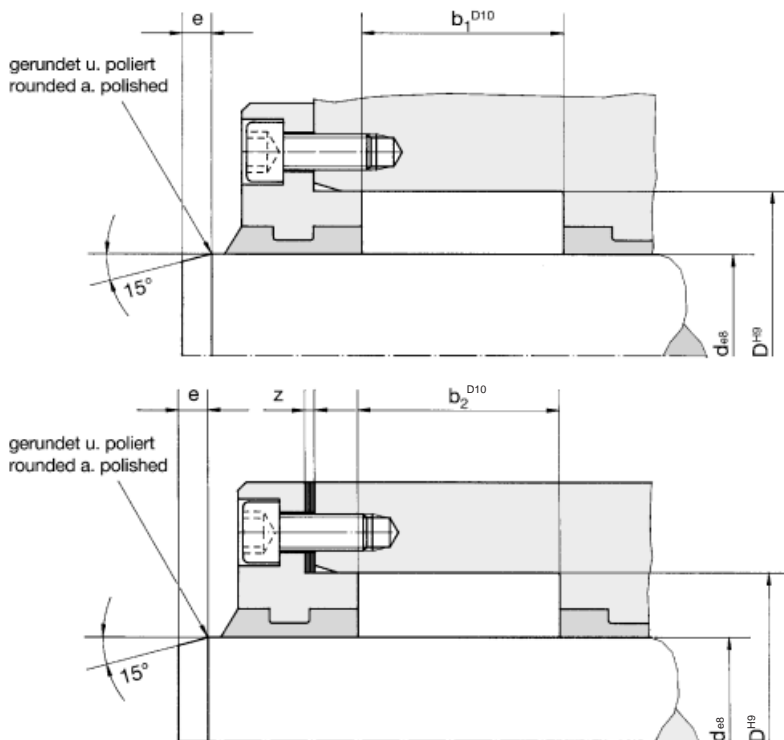
Die Druck- und Stützringe sind in ihrer Breite frei wählbar, die aufgezeigten Maße  $m$  und  $k$  sind nur Empfehlungen.

The width of the support and the pressure ring can be adjusted to suit customer requirements. The stated dimensions  $m$  and  $k$  are recommended sizes only.

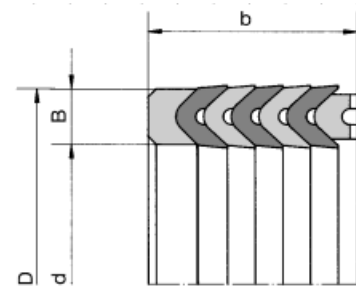
Die Breite des Einbauräumes ist anwendungsabhängig. Sie kann der folgenden Seite entnommen werden.

Depending on the application, the width of the installation groove can be determined from the following pages.

## DMD als Stangendichtung



## DMD used as rod seal



Bei Kolbenstangenabdichtungen ist der Einsatz von 3 und mehr Manschetten zu empfehlen. Für nicht nachstellbare Einbauräume gilt Breite Einbauraum = Satzbreite.

For piston rod sealing the use of 3 or more V-packings is recommended. For non-adjustable installation grooves: Groove width = V-packing width.

### Nicht nachstellbare Einbauräume:

	Einbauraum $b_1$ = Satzbreite $b$				
Profilbreite $B$	5	7,5	12,5	20	25
	6	10	15		30
Einführschräge $e$	3	5	7,5	10	15

### Non-adjustable installation spaces:

	Groove width $b_1$ = packing width $b$				
Profile width $B$	5	7.5	12.5	20	25
	6	10	15		30
lead-in chamfer $e$	3	5	7.5	10	15

### Nachstellbare Einbauräume:

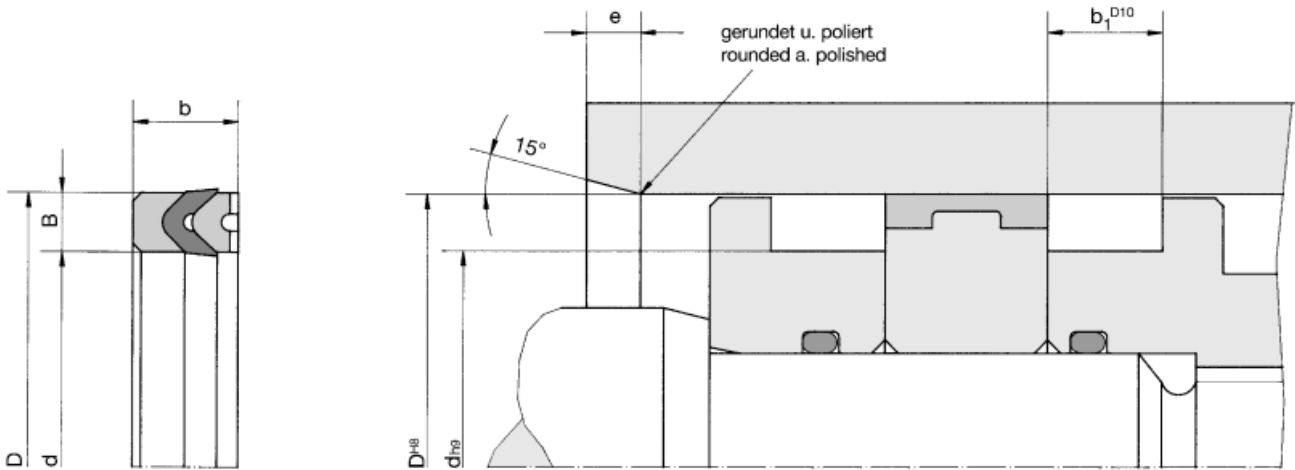
Profilbreite $B$	5	7,5	12,5	20	25
	6	10	15		30
Einbauraum $b_2$	$b+1$	$b+1,2$	$b+1,4$	$b+2$	$b+2,5$
Distanzmaß $z$	2	2,5	4	8	10
	2,5	3	5		15
Einführschräge $e$	3	5	7,5	10	15

### Adjustable installation spaces:

profile width $B$	5	7.5	12.5	20	25
	6	10	15		30
groove width $b_2$	$b+1$	$b+1.2$	$b+1.4$	$b+2$	$b+2.5$
distance size $z$	2	2.5	4	8	10
	2.5	3	5		15
lead-in chamfer $e$	3	5	7.5	10	15

## DMD als Kolbendichtung

## DMD used as piston seal



Für die Abdichtung von beidseitig beaufschlagten Kolben ist der Einsatz von nur je einer Manschette üblich. Der Einbau erfolgt mit geringem axialen Spiel gemäß nachfolgender Tabelle:

For double acting piston sealing, only one V-packing each side is normally used. The groove width should include axial clearance in accordance with the following table:

Profilbreite B	5 6	7,5	10	12,5 15	20	25 30
Einbauraum $b_1$ 3-teiliger DMD	$b+0,5$	$b+0,5$	$b+0,8$	$b+0,8$	$b+1$	$b+1,2$
Einbauraum $b_1$ 4-teiliger DMD	$b+0,6$	$b+0,6$	$b+1$	$b+1$	$b+1,2$	$b+1,6$
Einführ- schräge e	3	5	5	7,5	10	15

profile width B	5 6	7.5	10	12.5 15	20	25 30
groove width $b_1$ 3-part DMD	$b+0.5$	$b+0.5$	$b+0.8$	$b+0.8$	$b+1$	$b+1.2$
groove width $b_1$ 4-part DMD	$b+0.6$	$b+0.6$	$b+1$	$b+1$	$b+1.2$	$b+1.6$
lead in cham- fer e	3	5	5	7.5	10	15

## Werkstoffe

		Druckring	Stützring	Manschette
<b>Standard</b>	DMD 1/2/3	NBR-Gewebe	NBR-Gewebe	NBR, NBR-Gewebe
	DMD9	POM, PA	POM, PA	NBR-Gewebe
<b>Alternativ (auf Anfrage)</b>	DMD 1/2/3	PA PTFE-rein PTFE-Bronze PTFE-Glas	siehe Druckring	NBR, FPM, POM PTFE-rein PTFE-Bronze PTFE-Glas
	DMD9	PA PTFE-rein PTFE-Bronze PTFE-Glas	siehe Druckring	NBR, FPM, POM PTFE-rein PTFE-Bronze PTFE-Glas

## Materials

		pressure ring	support ring	V-packing
<b>Standard</b>	DMD 1/2/3	NBR-fabric	NBR-fabric	NBR, NBR-fabric
	DMD9	POM, PA	POM, PA	NBR-fabric
<b>Alternative (on request)</b>	DMD 1/2/3	PA PTFE-pure PTFE-bronze PTFE-glass	see pressure ring	NBR, FPM, POM PTFE-pure PTFE-bronze PTFE-glass
	DMD9	PA PTFE-pure PTFE-bronze PTFE-glass	see pressure ring	NBR, FPM, POM PTFE-pure PTFE-bronze PTFE-glass

## Einsatzbereich

Standard	Druck [bar]	Temperaturbereich [°C]	Gleitgeschwindigkeit [m/s]	Medium
DMD1	250	-30 ... +100	0,5	Standard-Hydrauliköl Öl-Wasser Wasser-Glykol
DMD2/3/9	400			

## Application Range

Standard	pressure [bar]	temperature range [°C]	sliding speed [m/s]	fluid
DMD1	250	-30 ... +100	0.5	standard hydraulic oil, oil-water water-glycol
DMD2/3/9	400			

## Konstruktionshinweise Oberflächengüte

Rauhtiefen		
	R <sub>a</sub> [µm]	R <sub>t</sub> [µm]
<b>Gleitflächen</b>	≤ 0,3	≤ 1,5
<b>Nutgrund</b>	0,8	≤ 6,3
<b>Nutflanken</b>	3,2	≤ 15

## Design Hints Surface Finish

Surface Quality		
	R <sub>a</sub> [µm]	R <sub>t</sub> [µm]
<b>Sliding Surfaces</b>	≤ 0.3	≤ 1.5
<b>Groove Base</b>	0.8	≤ 6.3
<b>Groove Sides</b>	3.2	≤ 15

## Montage

Vor Montage der Dichtung muß der Einbauraum von Fremdkörpern gereinigt werden.

Zuerst den Stützring, dann die Manschetten einzeln, und zum Abschluß den Druckring in den Einbauraum einbringen.

Vor dem Einbau sind die Dichtungen einzufetten.

## Anwendung

Ergänzung zum Standard-Dichtungsprogramm, Einsatz bei Reparaturen von Hydraulikzylindern, die bereits mit DMD ausgerüstet waren, und für Abdichtungen mit extrem hoher Dichtigkeit.

## Fitting

The installation groove must be thoroughly cleaned before fitting the seal.

The support ring is first inserted into the installation groove followed by each V-packing and finally the pressure ring.

Seals should be greased prior to fitting.

## Fields of Application

Extension to standard program, used for replacement of existing worn out packings and for onerous applications requiring very high sealing efficiency.

DMD9  
d = 10 ... 1000

Druck- und Stützringe können in beliebiger Breite gefertigt werden.  
Pressure and support rings are available in every requested width.

## Bestellbeispiel für Standardausführung / Order Example for standard version:

7-teiliger / 7-part DMD Ø 22/32x18,5

DMD9 22/32x18,5

bestehend aus/consisting of 5 Manschetten/fabric-packings  
bestehend aus/consisting of 1 Stützring/support ring  
bestehend aus/consisting of 1 Druckring/pressure ring

**Best.-Nr./Ref.No.: 031727**  
**Best.-Nr./Ref.No.: 031728**  
**Best.-Nr./Ref.No.: 031729**

	d	D	B	Manschette fabric-packing e	Stützring support ring m	Druckring pressure ring k
Best.-Nr./Ref.No.	10	20	5	2,5	3,5	2,5
Best.-Nr./Ref.No.	10	22	6	4	6	4
Best.-Nr./Ref.No.	12	22	5	4	3,5	2,5
Best.-Nr./Ref.No.	14	24	5	4	5	2,5
Best.-Nr./Ref.No.	15	25	5	3	3,5	3
Best.-Nr./Ref.No.	16	26	5	3	4	3
Best.-Nr./Ref.No.	18	28	5	4	3,9	4
Best.-Nr./Ref.No.	20	30	5	4	5	4
Best.-Nr./Ref.No.	20	32	6	4	5,8	4
Best.-Nr./Ref.No.	22	32	5	2,5	3,5	2,5
Best.-Nr./Ref.No.	24	34	5	3	4,5	3
Best.-Nr./Ref.No.	24	36	6	4	6	4
Best.-Nr./Ref.No.	25	35	5	3	4,5	3
Best.-Nr./Ref.No.	25	37	6	4	4,5	3
Best.-Nr./Ref.No.	26	36	5	4	5	4

Weitere Abmessungen auf Anfrage lieferbar. Further dimensions on request.

# Dachmanschetten-Dichtsatz V-Packings

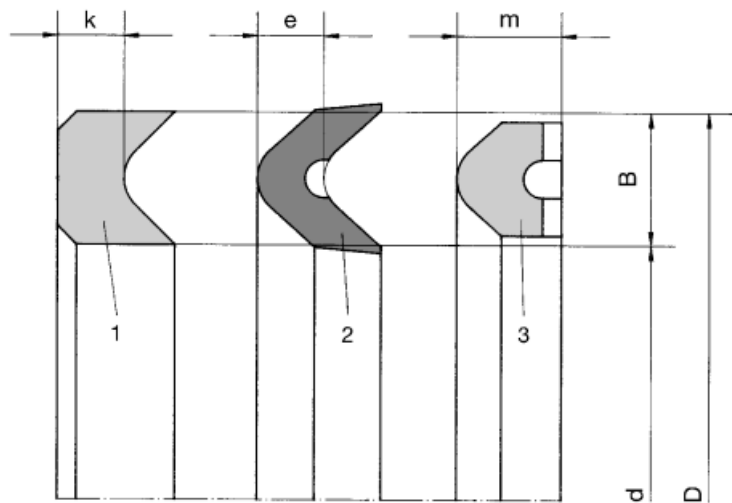
**DMD9**

Dichtsatz ist aus folgenden Elementen zusammenstellbar:

1. Druckring
2. Gewebemanschette
3. Stützring

Packing to be composed of the following elements:

1. pressure ring
2. fabric packing
3. support ring



	<b>d</b>	<b>D</b>	<b>B</b>	Manschette fabric-packing <b>e</b>	Stützring support ring <b>m</b>	Druckring pressure ring <b>k</b>
Best.-Nr./Ref.No.	<b>26</b>	<b>50</b>	<b>12</b>	<b>6</b> 031745	<b>12</b> 031746	<b>6</b> 031747
Best.-Nr./Ref.No.	<b>28</b>	<b>38</b>	<b>5</b>	<b>4</b> 031748	<b>5</b> 031749	<b>4</b> 031750
Best.-Nr./Ref.No.	<b>28</b>	<b>40</b>	<b>6</b>	<b>3</b> 031751	<b>6</b> 031752	<b>3</b> 031753
Best.-Nr./Ref.No.	<b>30</b>	<b>40</b>	<b>5</b>	<b>3</b> 031754	<b>9,5</b> 031755	<b>3</b> 031756
Best.-Nr./Ref.No.	<b>30</b>	<b>42</b>	<b>6</b>	<b>3</b> 031757	<b>5,5</b> 031758	<b>3</b> 031759
Best.-Nr./Ref.No.	<b>30</b>	<b>45</b>	<b>7,5</b>	<b>4,5</b> 031760	<b>4,5</b> 031761	<b>4</b> 031762
Best.-Nr./Ref.No.	<b>30</b>	<b>50</b>	<b>10</b>	<b>3,5</b> 031763	<b>5</b> 031764	<b>3,5</b> 031765
Best.-Nr./Ref.No.	<b>32</b>	<b>42</b>	<b>5</b>	<b>3</b> 031766	<b>5,5</b> 031767	<b>3</b> 031768
Best.-Nr./Ref.No.	<b>32</b>	<b>47</b>	<b>7,5</b>	<b>3</b> 031772	<b>4,5</b> 031773	<b>3</b> 031774
Best.-Nr./Ref.No.	<b>32</b>	<b>52</b>	<b>10</b>	<b>5</b> 031775	<b>10</b> 031776	<b>5</b> 031777
Best.-Nr./Ref.No.	<b>34</b>	<b>50</b>	<b>8</b>	<b>4</b> 031778	<b>4,8</b> 031779	<b>4</b> 031780
Best.-Nr./Ref.No.	<b>35</b>	<b>45</b>	<b>5</b>	<b>3</b> 031781	<b>3,5</b> 031782	<b>3</b> 031783
Best.-Nr./Ref.No.	<b>35</b>	<b>47</b>	<b>6</b>	<b>3</b> 031784	<b>6</b> 031785	<b>3</b> 031786
Best.-Nr./Ref.No.	<b>35</b>	<b>50</b>	<b>7,5</b>	<b>3</b> 031787	<b>5</b> 031788	<b>3</b> 031789
Best.-Nr./Ref.No.	<b>35</b>	<b>55</b>	<b>10</b>	<b>5,5</b> 031790	<b>6,5</b> 031791	<b>5,5</b> 031792

Weitere Abmessungen auf Anfrage lieferbar. Further dimensions on request.

DMD9  
d = 10 ... 1000

Druck- und Stützringe können in beliebiger Breite gefertigt werden.  
Pressure and support rings are available in every requested width.

## Bestellbeispiel für Standardausführung / Order Example for standard version:

7-teiliger / 7-part DMD Ø 40/60x38,5

DMD9 40/60x38,5

bestehend aus/consisting of 5 Manschetten/fabric-packings  
bestehend aus/consisting of 1 Stützring/support ring  
bestehend aus/consisting of 1 Druckring/pressure ring

**Best.-Nr./Ref.No.: 031820**  
**Best.-Nr./Ref.No.: 031821**  
**Best.-Nr./Ref.No.: 031822**

	d	D	B	Manschette fabric-packing e	Stützring support ring m	Druckring pressure ring k
Best.-Nr./Ref.No.	36	46	5	3	3,5	3
Best.-Nr./Ref.No.	36	48	6	4	4,5	3
Best.-Nr./Ref.No.	36	51	7,5	3	4,5	3
Best.-Nr./Ref.No.	36	56	10	5	10	5
Best.-Nr./Ref.No.	38	50	6	3	4,5	3
Best.-Nr./Ref.No.	38	53	7,5	4	9,5	4
Best.-Nr./Ref.No.	40	50	5	4	5	4
Best.-Nr./Ref.No.	40	52	6	3	6	3
Best.-Nr./Ref.No.	40	55	7,5	4	5	4
Best.-Nr./Ref.No.	40	60	10	5,5	5	5,5
Best.-Nr./Ref.No.	42	54	6	4	6	3
Best.-Nr./Ref.No.	42	57	7,5	3	4,5	3
Best.-Nr./Ref.No.	42	62	10	5	10	5
Best.-Nr./Ref.No.	45	60	7,5	4	5	4
Best.-Nr./Ref.No.	45	65	10	5,5	6,5	5

Weitere Abmessungen auf Anfrage lieferbar. Further dimensions on request.

# Dachmanschetten-Dichtsatz V-Packings

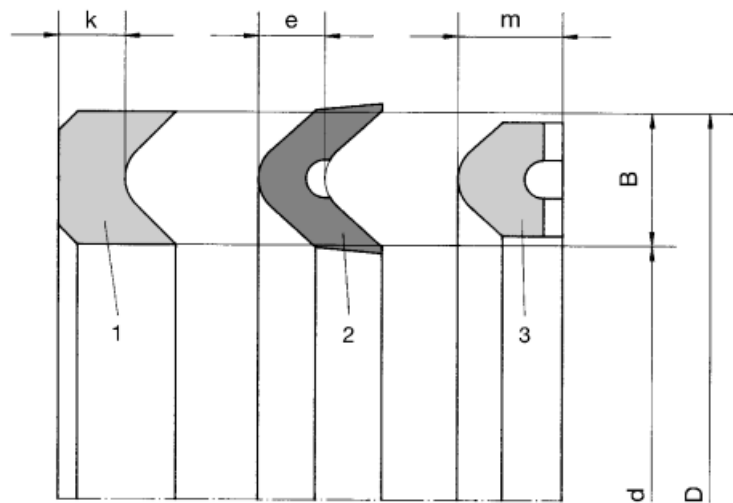
**DMD9**

Dichtsatz ist aus folgenden Elementen zusammenstellbar:

1. Druckring
2. Gewebemanschette
3. Stützring

Packing to be composed of the following elements:

1. pressure ring
2. fabric packing
3. support ring



	<b>d</b>	<b>D</b>	<b>B</b>	Manschette fabric-packing <b>e</b>	Stützring support ring <b>m</b>	Druckring pressure ring <b>k</b>
Best.-Nr./Ref.No.	50	60	5	4	5	4
				031838	031839	031840
Best.-Nr./Ref.No.	50	62	6	3	6	4
				031841	031842	031843
Best.-Nr./Ref.No.	50	65	7,5	4	7,5	4
				031844	031845	031846
Best.-Nr./Ref.No.	50	70	10	3,5	10	5
				031847	031848	031849
Best.-Nr./Ref.No.	50	70	10	5	10	5
				031850	031851	031852
Best.-Nr./Ref.No.	55	67	6	4	5	4
				031853	031854	031855
Best.-Nr./Ref.No.	55	70	7,5	4,5	7	4
				031856	031857	031858
Best.-Nr./Ref.No.	55	75	10	5	10	5
				031859	031860	031861
Best.-Nr./Ref.No.	56	68	6	3,5	6	3,5
				031862	031863	031864
Best.-Nr./Ref.No.	56	71	7,5	3	7	3
				031865	031866	031867
Best.-Nr./Ref.No.	56	76	10	5	7	5
				031868	031869	031870
Best.-Nr./Ref.No.	60	72	6	4	6	4
				031871	031872	031873
Best.-Nr./Ref.No.	60	75	7,5	4	7,5	4
				031874	031875	031876
Best.-Nr./Ref.No.	60	80	10	3,5	10	5
				031877	031878	031879
Best.-Nr./Ref.No.	60	80	10	5	10	5
				031880	031881	031882

Weitere Abmessungen auf Anfrage lieferbar. Further dimensions on request.



DMD9  
d = 10 ... 1000

Druck- und Stützringe können in beliebiger Breite gefertigt werden.  
Pressure and support rings are available in every requested width.

## Bestellbeispiel für Standardausführung / Order Example for standard version:

7-teiliger / 7-part DMD Ø 80/105x48,5

DMD9 80/105x48,5

bestehend aus/consisting of 5 Manschetten/fabric-packings  
bestehend aus/consisting of 1 Stützring/support ring  
bestehend aus/consisting of 1 Druckring/pressure ring

Best.-Nr./Ref.No.: 031937  
Best.-Nr./Ref.No.: 031938  
Best.-Nr./Ref.No.: 031939

	d	D	B	Manschette fabric-packing e	Stützring support ring m	Druckring pressure ring k
Best.-Nr./Ref.No.	63	78	7,5	3	4,5	3
Best.-Nr./Ref.No.	63	83	10	5	9	5
Best.-Nr./Ref.No.	65	77	6	4	8	4
Best.-Nr./Ref.No.	65	80	7,5	4	5	4
Best.-Nr./Ref.No.	65	85	10	5	10	5
Best.-Nr./Ref.No.	70	82	6	4	4	2,5
Best.-Nr./Ref.No.	70	85	7,5	3	5	4,5
Best.-Nr./Ref.No.	70	90	10	5	10	5
Best.-Nr./Ref.No.	70	95	12,5	6	12,5	6
Best.-Nr./Ref.No.	75	90	7,5	4	7,5	4
Best.-Nr./Ref.No.	75	95	10	5	10	5
Best.-Nr./Ref.No.	75	100	12,5	6	13,9	6
Best.-Nr./Ref.No.	80	90	5	4	5	4
Best.-Nr./Ref.No.	80	92	6	3	4,5	3

Weitere Abmessungen auf Anfrage lieferbar. Further dimensions on request.

# Dachmanschetten-Dichtsatz V-Packings

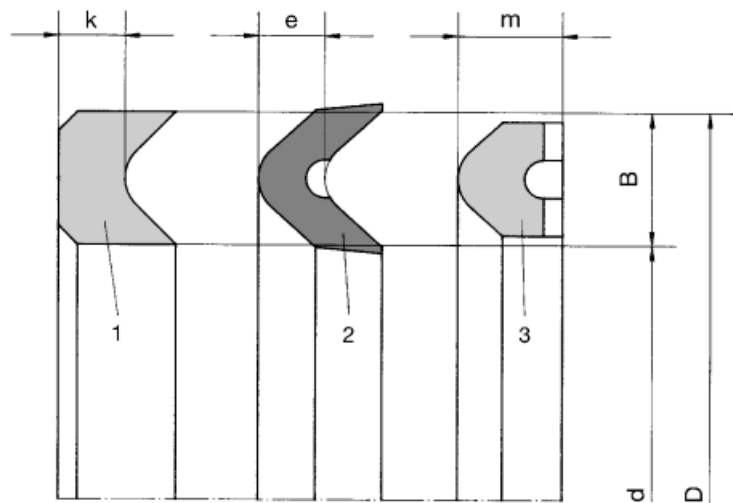
**DMD9**

Dichtsatz ist aus folgenden Elementen zusammenstellbar:

1. Druckring
2. Gewebemanschette
3. Stützring

Packing to be composed of the following elements:

1. pressure ring
2. fabric packing
3. support ring



	<b>d</b>	<b>D</b>	<b>B</b>	Manschette fabric-packing <b>e</b>	Stützring support ring <b>m</b>	Druckring pressure ring <b>k</b>
Best.-Nr./Ref.No.	<b>80</b>	<b>95</b>	<b>7,5</b>	<b>4</b>	<b>6</b>	<b>4</b>
				031931	031932	031933
Best.-Nr./Ref.No.	<b>80</b>	<b>100</b>	<b>10</b>	<b>5</b>	<b>10</b>	<b>5</b>
				031934	031935	031936
Best.-Nr./Ref.No.	<b>80</b>	<b>105</b>	<b>12,5</b>	<b>6</b>	<b>12,5</b>	<b>6</b>
				031937	031938	031939
Best.-Nr./Ref.No.	<b>85</b>	<b>100</b>	<b>7,5</b>	<b>4</b>	<b>5</b>	<b>3,5</b>
				031940	031941	031942
Best.-Nr./Ref.No.	<b>85</b>	<b>105</b>	<b>10</b>	<b>5</b>	<b>10</b>	<b>5</b>
				031943	031944	031945
Best.-Nr./Ref.No.	<b>85</b>	<b>110</b>	<b>12,5</b>	<b>6</b>	<b>12,5</b>	<b>6</b>
				031946	031947	031948
Best.-Nr./Ref.No.	<b>90</b>	<b>105</b>	<b>7,5</b>	<b>4</b>	<b>4,5</b>	<b>4</b>
				031949	031950	031951
Best.-Nr./Ref.No.	<b>90</b>	<b>110</b>	<b>10</b>	<b>5</b>	<b>10</b>	<b>5</b>
				031952	031953	031954
Best.-Nr./Ref.No.	<b>90</b>	<b>115</b>	<b>12,5</b>	<b>5</b>	<b>7,5</b>	<b>5</b>
				031955	031956	031957
Best.-Nr./Ref.No.	<b>95</b>	<b>110</b>	<b>7,5</b>	<b>3</b>	<b>4,5</b>	<b>3</b>
				031958	031959	031960
Best.-Nr./Ref.No.	<b>95</b>	<b>115</b>	<b>10</b>	<b>5</b>	<b>10</b>	<b>5</b>
				031961	031962	031963
Best.-Nr./Ref.No.	<b>95</b>	<b>120</b>	<b>12,5</b>	<b>6</b>	<b>11</b>	<b>6</b>
				031964	031965	031966
Best.-Nr./Ref.No.	<b>100</b>	<b>110</b>	<b>5</b>	<b>4</b>	<b>5</b>	<b>4</b>
				031970	031971	031972
Best.-Nr./Ref.No.	<b>100</b>	<b>115</b>	<b>7,5</b>	<b>4</b>	<b>6</b>	<b>4</b>
				031973	031974	031975
Best.-Nr./Ref.No.	<b>100</b>	<b>120</b>	<b>10</b>	<b>5</b>	<b>10</b>	<b>5</b>
				031976	031977	031978

Weitere Abmessungen auf Anfrage lieferbar. Further dimensions on request.

DMD9  
d = 10 ... 1000

Druck- und Stützringe können in beliebiger Breite gefertigt werden.  
Pressure and support rings are available in every requested width.

## Bestellbeispiel für Standardausführung / Order Example for standard version:

7-teiliger / 7-part DMD Ø 110/140x60

DMD9 110/140x60

bestehend aus/consisting of 5 Manschetten/fabric-packings  
bestehend aus/consisting of 1 Stützring/support ring  
bestehend aus/consisting of 1 Druckring/pressure ring

**Best.-Nr./Ref.No.: 032006**  
**Best.-Nr./Ref.No.: 032007**  
**Best.-Nr./Ref.No.: 032008**

	d	D	B	Manschette fabric-packing e	Stützring support ring m	Druckring pressure ring k
Best.-Nr./Ref.No.	100	125	12,5	6	12,5	6
Best.-Nr./Ref.No.	100	130	15	7,5	16	7,5
Best.-Nr./Ref.No.	105	120	7,5	4	8	4
Best.-Nr./Ref.No.	105	125	10	5	10,6	5
Best.-Nr./Ref.No.	105	130	12,5	5	12	5
Best.-Nr./Ref.No.	105	135	15	7,5	15	7,5
Best.-Nr./Ref.No.	110	125	7,5	4	6	4
Best.-Nr./Ref.No.	110	130	10	5	10	5
Best.-Nr./Ref.No.	110	135	12,5	6	12,5	6
Best.-Nr./Ref.No.	110	140	15	7,5	15	7,5
Best.-Nr./Ref.No.	115	135	10	5	6	5
Best.-Nr./Ref.No.	115	140	12,5	6	13	6
Best.-Nr./Ref.No.	115	145	15	7,5	15	7,5
Best.-Nr./Ref.No.	120	135	7,5	4	6	4
Best.-Nr./Ref.No.	120	140	10	5	10	5

Weitere Abmessungen auf Anfrage lieferbar. Further dimensions on request.

# Dachmanschetten-Dichtsatz V-Packings

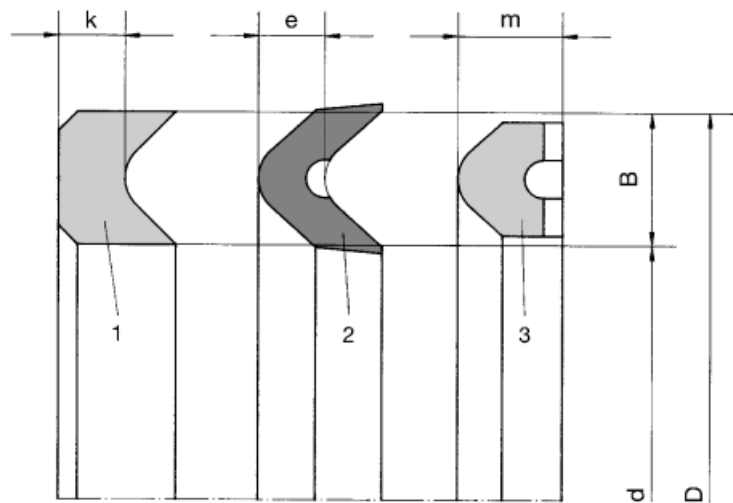
**DMD9**

Dichtsatz ist aus folgenden Elementen zusammenstellbar:

1. Druckring
2. Gewebemanschette
3. Stützring

Packing to be composed of the following elements:

1. pressure ring
2. fabric packing
3. support ring



	d	D	B	Manschette fabric-packing e	Stützring support ring m	Druckring pressure ring k
Best.-Nr./Ref.No.	120	145	12,5	6	12,5	6
				032024	032025	032026
Best.-Nr./Ref.No.	120	150	15	7,5	13	7,5
				032027	032028	032029
Best.-Nr./Ref.No.	125	155	15	7,5	18,5	7,5
				032030	032031	032032
Best.-Nr./Ref.No.	130	145	7,5	4	8	4
				032033	032034	032035
Best.-Nr./Ref.No.	130	150	10	4	8	4
				032036	032037	032038
Best.-Nr./Ref.No.	130	155	12,5	6	12,5	6
				032039	032040	032041
Best.-Nr./Ref.No.	130	160	15	7,5	13	7,5
				032042	032043	032044
Best.-Nr./Ref.No.	140	165	12,5	6	12,5	6
				032045	032046	032047
Best.-Nr./Ref.No.	140	170	15	7,5	15	7,5
				032048	032049	032050
Best.-Nr./Ref.No.	150	170	10	5	10	5
				032051	032052	032053
Best.-Nr./Ref.No.	150	175	12,5	6	12,5	6
				032054	032055	032056
Best.-Nr./Ref.No.	150	180	15	7,5	15	7,5
				032057	032058	032059
Best.-Nr./Ref.No.	150	190	20	10	20	10
				032060	032061	032062
Best.-Nr./Ref.No.	160	180	10	5	10	5
				032063	032064	032065
Best.-Nr./Ref.No.	160	185	12,5	6	12,5	6
				032066	032067	032068

Weitere Abmessungen auf Anfrage lieferbar. Further dimensions on request.

DMD9  
d = 10 ... 1000

Druck- und Stützringe können in beliebiger Breite gefertigt werden.  
Pressure and support rings are available in every requested width.

## Bestellbeispiel für Standardausführung / Order Example for standard version:

7-teiliger / 7-part DMD Ø 200/240x89

DMD9 200/240x89

bestehend aus/consisting of 5 Manschetten/fabric-packings  
bestehend aus/consisting of 1 Stützring/support ring  
bestehend aus/consisting of 1 Druckring/pressure ring

**Best.-Nr./Ref.No.: 032099**  
**Best.-Nr./Ref.No.: 032100**  
**Best.-Nr./Ref.No.: 032101**

	d	D	B	Manschette fabric-packing e	Stützring support ring m	Druckring pressure ring k
Best.-Nr./Ref.No.	160	190	15	7,5	15	7,5
				032069	032070	032071
Best.-Nr./Ref.No.	170	190	10	4	8	4
				032072	032073	032074
Best.-Nr./Ref.No.	170	200	15	7,5	15	7,5
				032075	032076	032077
Best.-Nr./Ref.No.	180	200	10	5	10	5
				032078	032079	032080
Best.-Nr./Ref.No.	180	210	15	7,5	15	7,5
				032081	032082	032083
Best.-Nr./Ref.No.	180	220	20	10	8	4
				032084	032085	032086
Best.-Nr./Ref.No.	190	215	12,5	6	12,5	6
				032087	032088	032089
Best.-Nr./Ref.No.	190	220	15	7,5	15,5	7,5
				032090	032091	032092
Best.-Nr./Ref.No.	200	220	10	5	10	5
				032093	032094	032095
Best.-Nr./Ref.No.	200	230	15	7,5	15	7,5
				032096	032097	032098
Best.-Nr./Ref.No.	200	240	20	10	29	10
				032099	032100	032101
Best.-Nr./Ref.No.	210	240	15	7,5	10	7,5
				032102	032103	032104
Best.-Nr./Ref.No.	220	240	10	5	10	5
				032105	032106	032107
Best.-Nr./Ref.No.	220	250	15	7,5	17,5	7,5
				032108	032109	032110
Best.-Nr./Ref.No.	220	260	20	10	20	10
				032111	032112	032113

Weitere Abmessungen auf Anfrage lieferbar. Further dimensions on request.

# Dachmanschetten-Dichtsatz V-Packings

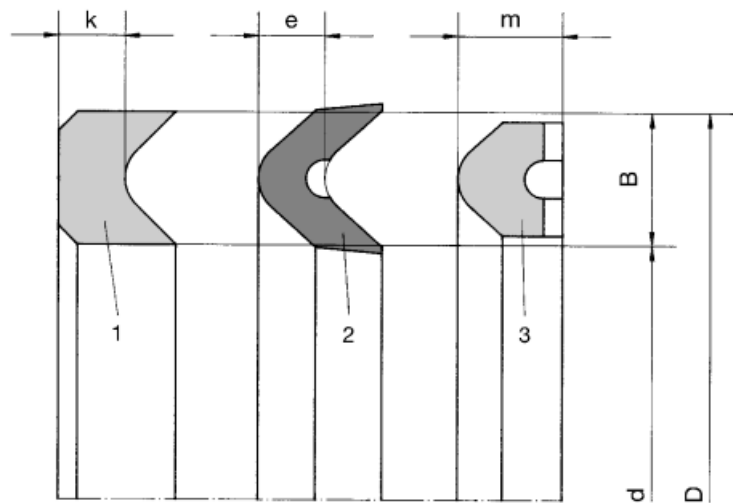
**DMD9**

Dichtsatz ist aus folgenden Elementen zusammenstellbar:

1. Druckring
2. Gewebemanschette
3. Stützring

Packing to be composed of the following elements:

1. pressure ring
2. fabric packing
3. support ring



	<b>d</b>	<b>D</b>	<b>B</b>	Manschette fabric-packing <b>e</b>	Stützring support ring <b>m</b>	Druckring pressure ring <b>k</b>
Best.-Nr./Ref.No.	<b>230</b>	<b>260</b>	<b>15</b>	<b>7,5</b>	<b>11</b>	<b>7,5</b>
				032114	032115	032116
Best.-Nr./Ref.No.	<b>230</b>	<b>270</b>	<b>20</b>	<b>10</b>	<b>29</b>	<b>10</b>
				032117	032118	032119
Best.-Nr./Ref.No.	<b>240</b>	<b>270</b>	<b>15</b>	<b>7,5</b>	<b>15</b>	<b>7,5</b>
				032120	032121	032122
Best.-Nr./Ref.No.	<b>240</b>	<b>280</b>	<b>20</b>	<b>8,5</b>	<b>14,5</b>	<b>10</b>
				032123	032124	032125
Best.-Nr./Ref.No.	<b>250</b>	<b>270</b>	<b>10</b>	<b>5</b>	<b>15</b>	<b>7,5</b>
				032126	032127	032128
Best.-Nr./Ref.No.	<b>250</b>	<b>280</b>	<b>15</b>	<b>7,5</b>	<b>15</b>	<b>7,5</b>
				032129	032130	032131
Best.-Nr./Ref.No.	<b>250</b>	<b>290</b>	<b>20</b>	<b>10</b>	<b>20</b>	<b>10</b>
				032132	032133	032134
Best.-Nr./Ref.No.	<b>260</b>	<b>290</b>	<b>15</b>	<b>7,5</b>	<b>19</b>	<b>7,5</b>
				032135	032136	032137
Best.-Nr./Ref.No.	<b>260</b>	<b>300</b>	<b>20</b>	<b>10</b>	<b>18</b>	<b>10</b>
				032138	032139	032140
Best.-Nr./Ref.No.	<b>280</b>	<b>310</b>	<b>15</b>	<b>7,5</b>	<b>15</b>	<b>7,5</b>
				032141	032142	032143
Best.-Nr./Ref.No.	<b>280</b>	<b>320</b>	<b>20</b>	<b>10</b>	<b>18</b>	<b>10</b>
				032144	032145	032146
Best.-Nr./Ref.No.	<b>300</b>	<b>330</b>	<b>15</b>	<b>6,5</b>	<b>19</b>	<b>6,5</b>
				032147	032148	032149
Best.-Nr./Ref.No.	<b>300</b>	<b>340</b>	<b>20</b>	<b>8,5</b>	<b>18</b>	<b>10</b>
				032150	032151	032152
Best.-Nr./Ref.No.	<b>300</b>	<b>340</b>	<b>20</b>	<b>10</b>	<b>18</b>	<b>10</b>
				032153	032154	032155
Best.-Nr./Ref.No.	<b>320</b>	<b>350</b>	<b>15</b>	<b>7,5</b>	<b>9,5</b>	<b>9,5</b>
				032156	032157	032158

Weitere Abmessungen auf Anfrage lieferbar. Further dimensions on request.

DMD9

d = 10 ... 1000

Druck- und Stützringe können in beliebiger Breite gefertigt werden.  
Pressure and support rings are available in every requested width.

## Bestellbeispiel für Standardausführung / Order Example for standard version:

7-teiliger / 7-part DMD Ø 360/390x58

DMD9 360/390x58

bestehend aus/consisting of 5 Manschetten/fabric-packings  
bestehend aus/consisting of 1 Stützring/support ring  
bestehend aus/consisting of 1 Druckring/pressure ring

**Best.-Nr./Ref.No.: 032168**  
**Best.-Nr./Ref.No.: 032169**  
**Best.-Nr./Ref.No.: 032170**

	d	D	B	Manschette fabric-packing e	Stützring support ring m	Druckring pressure ring k
Best.-Nr./Ref.No.	320	360	20	10	18	10
Best.-Nr./Ref.No.	350	380	15	10	20	10
Best.-Nr./Ref.No.	350	390	20	10	20	10
Best.-Nr./Ref.No.	360	390	15	7,5	13	7,5
Best.-Nr./Ref.No.	360	400	20	10	20	10
Best.-Nr./Ref.No.	380	410	15	5,5	9,5	5,5
Best.-Nr./Ref.No.	380	420	20	10	20	10
Best.-Nr./Ref.No.	400	430	15	7,5	15	7,5
Best.-Nr./Ref.No.	400	440	20	10	15	10
Best.-Nr./Ref.No.	420	460	20	10	27	10
Best.-Nr./Ref.No.	430	460	15	5	7,5	5
Best.-Nr./Ref.No.	440	480	20	10	20	10
Best.-Nr./Ref.No.	450	490	20	10	20	10
Best.-Nr./Ref.No.	460	490	15	7,5	20,5	7,5
Best.-Nr./Ref.No.	460	500	20	10	19	10

Weitere Abmessungen auf Anfrage lieferbar. Further dimensions on request.

# Dachmanschetten-Dichtsatz V-Packings

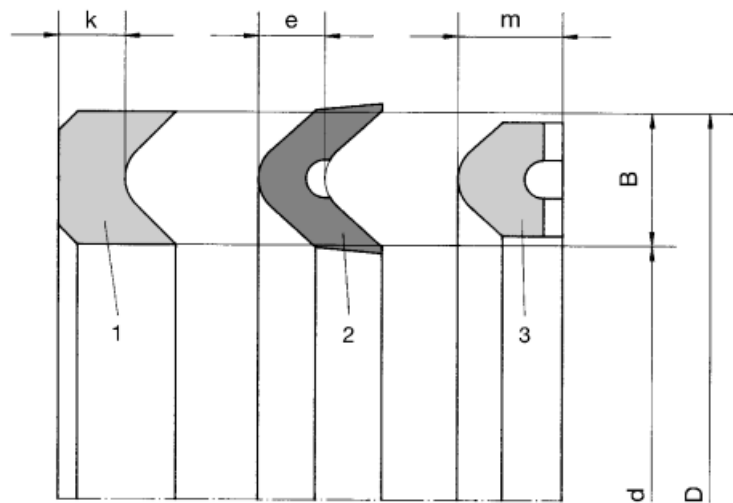
**DMD9**

Dichtsatz ist aus folgenden Elementen zusammenstellbar:

1. Druckring
2. Gewebemanschette
3. Stützring

Packing to be composed of the following elements:

1. pressure ring
2. fabric packing
3. support ring



	<b>d</b>	<b>D</b>	<b>B</b>	Manschette fabric-packing <b>e</b>	Stützring support ring <b>m</b>	Druckring pressure ring <b>k</b>
Best.-Nr./Ref.No.	<b>480</b>	<b>510</b>	<b>15</b>	<b>7,5</b>	<b>20</b>	<b>14</b>
				032204	032205	032206
Best.-Nr./Ref.No.	<b>480</b>	<b>520</b>	<b>20</b>	<b>10</b>	<b>20</b>	<b>10</b>
				032207	032208	032209
Best.-Nr./Ref.No.	<b>500</b>	<b>540</b>	<b>20</b>	<b>10</b>	<b>15</b>	<b>10</b>
				032210	032211	032212
Best.-Nr./Ref.No.	<b>550</b>	<b>590</b>	<b>20</b>	<b>10</b>	<b>20</b>	<b>10</b>
				032213	032214	032215
Best.-Nr./Ref.No.	<b>550</b>	<b>600</b>	<b>25</b>	<b>12,5</b>	<b>29,5</b>	<b>26</b>
				032216	032217	032218
Best.-Nr./Ref.No.	<b>560</b>	<b>600</b>	<b>20</b>	<b>10</b>	<b>20</b>	<b>10</b>
				032219	032220	032221
Best.-Nr./Ref.No.	<b>570</b>	<b>610</b>	<b>20</b>	<b>10</b>	<b>20</b>	<b>10</b>
				032222	032223	032224
Best.-Nr./Ref.No.	<b>600</b>	<b>640</b>	<b>20</b>	<b>10</b>	<b>18</b>	<b>10</b>
				032225	032226	032227
Best.-Nr./Ref.No.	<b>600</b>	<b>650</b>	<b>25</b>	<b>12,5</b>	<b>25,5</b>	<b>12,5</b>
				032228	032229	032230
Best.-Nr./Ref.No.	<b>630</b>	<b>670</b>	<b>20</b>	<b>10</b>	<b>15</b>	<b>10</b>
				032231	032232	032233
Best.-Nr./Ref.No.	<b>630</b>	<b>680</b>	<b>25</b>	<b>12,5</b>	<b>25</b>	<b>12,5</b>
				032234	032235	032236
Best.-Nr./Ref.No.	<b>700</b>	<b>740</b>	<b>20</b>	<b>10</b>	<b>20</b>	<b>10</b>
				032237	032238	032239
Best.-Nr./Ref.No.	<b>800</b>	<b>850</b>	<b>25</b>	<b>12,5</b>	<b>25</b>	<b>12,5</b>
				032240	032241	032242
Best.-Nr./Ref.No.	<b>900</b>	<b>940</b>	<b>20</b>	<b>10</b>	<b>15</b>	<b>10</b>
				032243	032244	032245
Best.-Nr./Ref.No.	<b>1000</b>	<b>1050</b>	<b>25</b>	<b>12,5</b>	<b>25</b>	<b>12,5</b>
				032246	032247	032248

Weitere Abmessungen auf Anfrage lieferbar. Further dimensions on request.