

Dachmanschetten-Dichtsatz

Die Hunger Dachmanschetten-Dichtsätze bilden eine Ergänzung unseres Programmes zur Abdichtung von Kolben und Stangen. Durch die besondere Geometrie kann der DMD innen- oder außendichtend eingesetzt werden.

Durch den Einsatz formstabiler Kunststoffe lassen sich die Eigenschaften der herkömmlichen DMD verbessern.

Die Standard-Dichtsatz-Version enthält Druck- und Stützringe aus POM bzw. PA sowie Manschetten aus gewebeverstärktem NBR. Die Baureihen DMD1/DMD2 enthalten zusätzlich Manschetten aus NBR-Elastomer.

Die Gesamtbreite ist durch den Einsatz von bis zu fünf Manschetten selbst zu bestimmen, ggf. können vorgeschriebene Einbaumaße durch Distanzringe angepaßt werden.

Die Gesamtbreite errechnet sich wie folgt:

$$b_{\text{Gesamt}} = n \cdot e + m + k \text{ (siehe nachfolgende Seiten).}$$

V-Packings

Hunger V-packings are an extension to the DFE product range for sealing piston rods and pistons. Due to their profile, V-packings can be used for both outside and inside sealing.

The use of plastics with good stability of shape has improved the characteristics of conventional V-packings.

Standard versions contain pressure and support rings of POM or PA and V-packings of fibre reinforced NBR. The DMD1/DMD2 series has additional NBR V-packings.

The total width is determined by the number of V-packings used (up to five). Non-adjustable installation grooves can be compensated by distance rings, if necessary.

The total width is calculated as follows:

$$b_{\text{total}} = n \cdot e + m + k. \text{ (see following pages).}$$

Dachmanschetten-Dichtsatz V-Packings

DMD

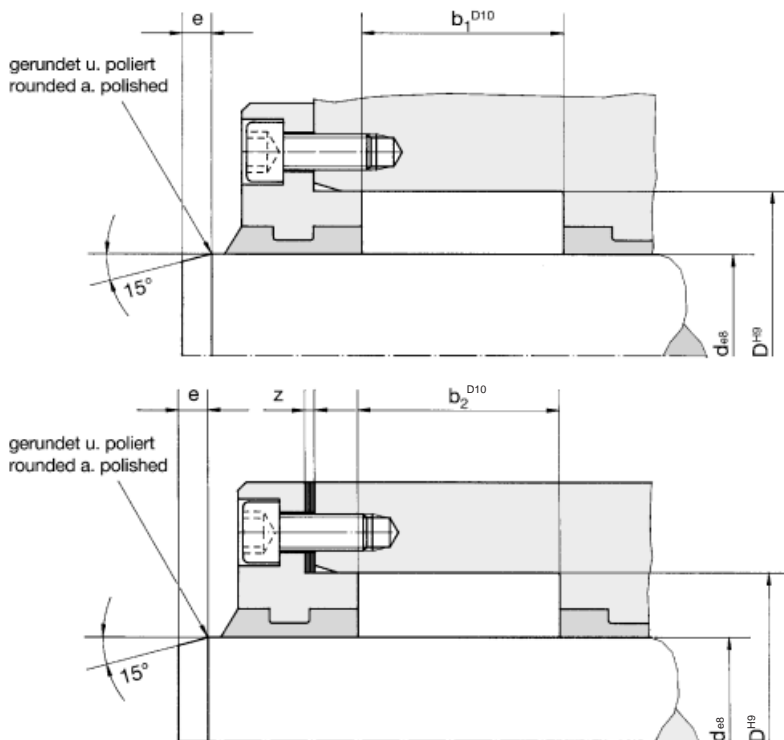
Die Druck- und Stützringe sind in ihrer Breite frei wählbar, die aufgezeigten Maße m und k sind nur Empfehlungen.

The width of the support and the pressure ring can be adjusted to suit customer requirements. The stated dimensions m and k are recommended sizes only.

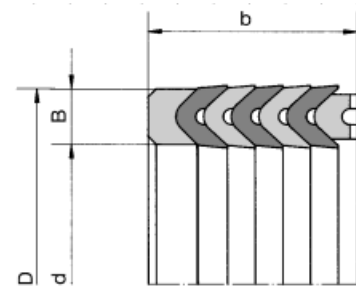
Die Breite des Einbauräum ist anwendungsabhängig. Sie kann der folgenden Seite entnommen werden.

Depending on the application, the width of the installation groove can be determined from the following pages.

DMD als Stangendichtung



DMD used as rod seal



Bei Kolbenstangenabdichtungen ist der Einsatz von 3 und mehr Manschetten zu empfehlen. Für nicht nachstellbare Einbauräume gilt Breite Einbauraum = Satzbreite.

For piston rod sealing the use of 3 or more V-packings is recommended. For non-adjustable installation grooves: Groove width = V-packing width.

Nicht nachstellbare Einbauräume:

	Einbauraum b_1 = Satzbreite b				
Profilbreite B	5	7,5	12,5	20	25
	6	10	15		30
Einführschräge e	3	5	7,5	10	15

Non-adjustable installation spaces:

	Groove width b_1 = packing width b				
Profile width B	5	7.5	12.5	20	25
	6	10	15		30
lead-in chamfer e	3	5	7.5	10	15

Nachstellbare Einbauräume:

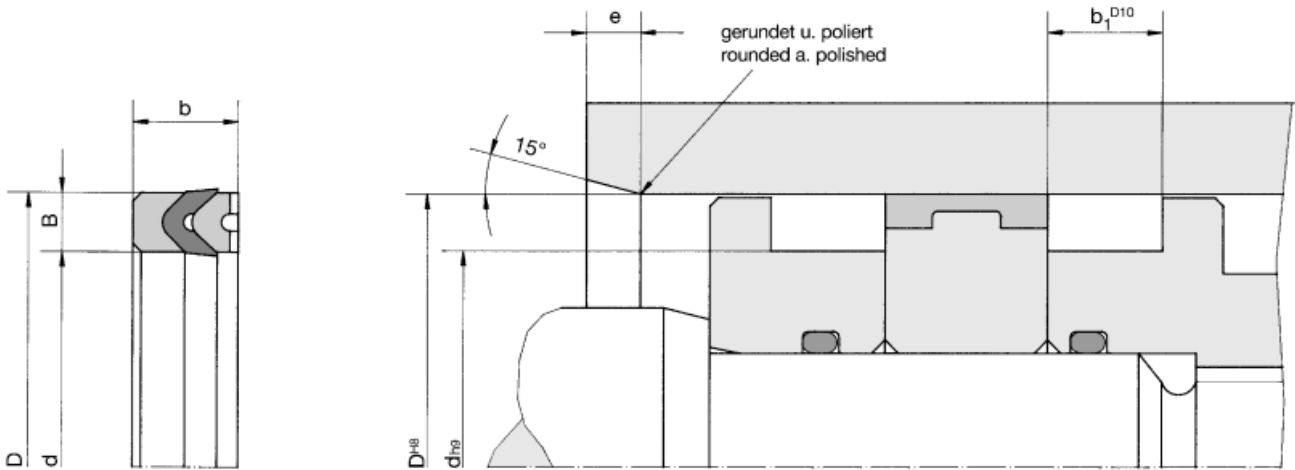
Profilbreite B	5	7,5	12,5	20	25
	6	10	15		30
Einbauraum b_2	$b+1$	$b+1,2$	$b+1,4$	$b+2$	$b+2,5$
Distanzmaß z	2	2,5	4	8	10
	2,5	3	5		15
Einführschräge e	3	5	7,5	10	15

Adjustable installation spaces:

profile width B	5	7.5	12.5	20	25
	6	10	15		30
groove width b_2	$b+1$	$b+1.2$	$b+1.4$	$b+2$	$b+2.5$
distance size z	2	2.5	4	8	10
	2.5	3	5		15
lead-in chamfer e	3	5	7.5	10	15

DMD als Kolbendichtung

DMD used as piston seal



Für die Abdichtung von beidseitig beaufschlagten Kolben ist der Einsatz von nur je einer Manschette üblich. Der Einbau erfolgt mit geringem axialen Spiel gemäß nachfolgender Tabelle:

For double acting piston sealing, only one V-packing each side is normally used. The groove width should include axial clearance in accordance with the following table:

Profilbreite B	5 6	7,5	10	12,5 15	20	25 30
Einbauraum b_1 3-teiliger DMD	$b+0,5$	$b+0,5$	$b+0,8$	$b+0,8$	$b+1$	$b+1,2$
Einbauraum b_1 4-teiliger DMD	$b+0,6$	$b+0,6$	$b+1$	$b+1$	$b+1,2$	$b+1,6$
Einführ- schräge e	3	5	5	7,5	10	15

profile width B	5 6	7.5	10	12.5 15	20	25 30
groove width b_1 3-part DMD	$b+0.5$	$b+0.5$	$b+0.8$	$b+0.8$	$b+1$	$b+1.2$
groove width b_1 4-part DMD	$b+0.6$	$b+0.6$	$b+1$	$b+1$	$b+1.2$	$b+1.6$
lead in cham- fer e	3	5	5	7.5	10	15

Werkstoffe

		Druckring	Stützring	Manschette
Standard	DMD 1/2/3	NBR-Gewebe	NBR-Gewebe	NBR, NBR-Gewebe
	DMD9	POM, PA	POM, PA	NBR-Gewebe
Alternativ (auf Anfrage)	DMD 1/2/3	PA PTFE-rein PTFE-Bronze PTFE-Glas	siehe Druckring	NBR, FPM, POM PTFE-rein PTFE-Bronze PTFE-Glas
	DMD9	PA PTFE-rein PTFE-Bronze PTFE-Glas	siehe Druckring	NBR, FPM, POM PTFE-rein PTFE-Bronze PTFE-Glas

Materials

		pressure ring	support ring	V-packing
Standard	DMD 1/2/3	NBR-fabric	NBR-fabric	NBR, NBR-fabric
	DMD9	POM, PA	POM, PA	NBR-fabric
Alternative (on request)	DMD 1/2/3	PA PTFE-pure PTFE-bronze PTFE-glass	see pressure ring	NBR, FPM, POM PTFE-pure PTFE-bronze PTFE-glass
	DMD9	PA PTFE-pure PTFE-bronze PTFE-glass	see pressure ring	NBR, FPM, POM PTFE-pure PTFE-bronze PTFE-glass

Einsatzbereich

Standard	Druck [bar]	Temperaturbereich [°C]	Gleitgeschwindigkeit [m/s]	Medium
DMD1	250	-30 ... +100	0,5	Standard-Hydrauliköl Öl-Wasser Wasser-Glykol
DMD2/3/9	400			

Application Range

Standard	pressure [bar]	temperature range [°C]	sliding speed [m/s]	fluid
DMD1	250	-30 ... +100	0.5	standard hydraulic oil, oil-water water-glycol
DMD2/3/9	400			

Konstruktionshinweise Oberflächengüte

	Rauhtiefen	
	R _a [µm]	R _t [µm]
Gleitflächen	≤ 0,3	≤ 1,5
Nutgrund	0,8	≤ 6,3
Nutflanken	3,2	≤ 15

Design Hints Surface Finish

	Surface Quality	
	R _a [µm]	R _t [µm]
Sliding Surfaces	≤ 0.3	≤ 1.5
Groove Base	0.8	≤ 6.3
Groove Sides	3.2	≤ 15

Montage

Vor Montage der Dichtung muß der Einbauraum von Fremdkörpern gereinigt werden.

Zuerst den Stützring, dann die Manschetten einzeln, und zum Abschluß den Druckring in den Einbauraum einbringen.

Vor dem Einbau sind die Dichtungen einzufetten.

Anwendung

Ergänzung zum Standard-Dichtungsprogramm, Einsatz bei Reparaturen von Hydraulikzylindern, die bereits mit DMD ausgerüstet waren, und für Abdichtungen mit extrem hoher Dichtigkeit.

Fitting

The installation groove must be thoroughly cleaned before fitting the seal.

The support ring is first inserted into the installation groove followed by each V-packing and finally the pressure ring.

Seals should be greased prior to fitting.

Fields of Application

Extension to standard program, used for replacement of existing worn out packings and for onerous applications requiring very high sealing efficiency.

DMD3
D = 25 ... 300

Druck- und Stützringe können in beliebiger Breite gefertigt werden.
Pressure and support rings are available in every requested width.

Bestellbeispiel für Standardausführung: Order Example for standard version:

Durchmesser/Diameter D = 40 mm

DMD3 40/25x11

Best.-Nr./Ref.No.: 011401

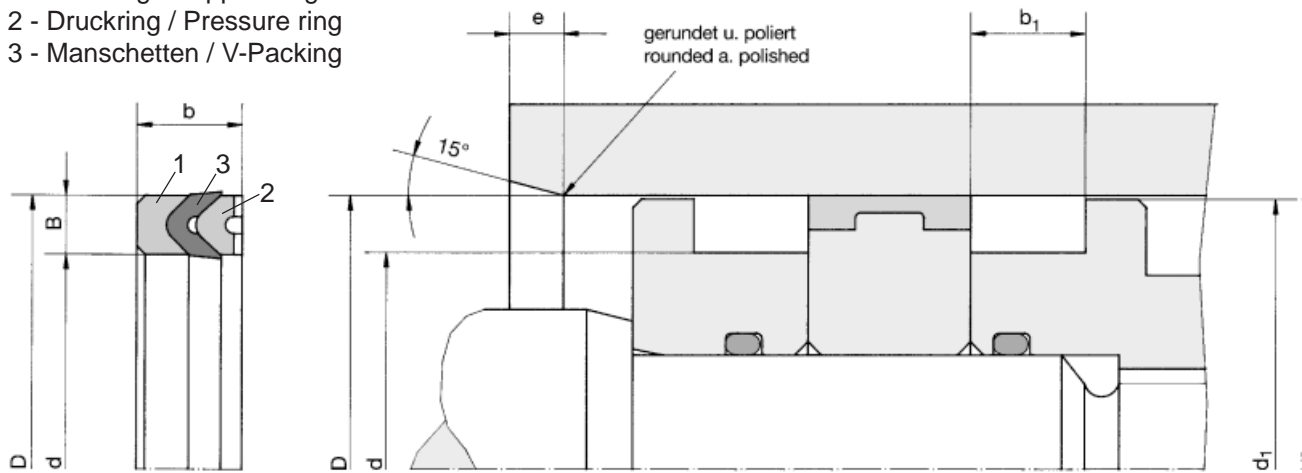
D ^{H8}	d _{h9}	B	b	b ₁ ^{D10}	d ₁ ^{-0,3}	Best.-Nummer Ref.-Number
25	15	5	8,9	9,3	24,5	073632
28	18	5	8,9	9,3	27,5	036429
30	20	5	8,9	9,3	29,5	011400
32	20	6	10,4	10,9	31	075422
40	25	7,5	11	11,5	39	011401
42	27	7,5	11	11,5	41	011403
45	30	7,5	11	11,5	44	011406
50	35	7,5	11	11,5	49	011408
55	40	7,5	11	11,5	54	011409
56	41	7,5	11	11,5	55	011410
60	45	7,5	11	11,5	59	011411
63	48	7,5	12,5	13	62	011412
70	50	10	14,6	15,2	69	011414
80	60	10	14,6	15,2	79	011417
90	70	10	20,6	21,2	89	011420
100	80	10	20,6	21,2	99	011422
110	90	10	20,6	21,2	109	011424
115	95	10	20,6	21,2	114	011425
125	100	12,5	25	25,8	124	011427
140	115	12,5	25	25,8	139	011430
150	120	15	28	29	148,5	011432
160	130	15	28	29	158,5	011434
180	150	15	30,5	31,5	178,5	011437
200	170	15	32,5	33,5	198,5	011440
225	195	15	32,5	33,5	223,5	011443

Weitere Abmessungen auf Anfrage lieferbar. Further dimensions on request.

Dachmanschetten-Dichsatz V-Packings

DMD3

- 1 - Stützring / Support ring
- 2 - Druckring / Pressure ring
- 3 - Manschetten / V-Packing



D^{H8}	d_{h9}	B	b	b_1^{D10}	$d_1^{-0,3}$	Best.-Nummer Ref.-Number
250	220	15	32,5	33,5	248,5	011447
275	245	15	32,5	33,5	273,5	011451
300	270	15	32,5	33,5	298,5	011454

Weitere Abmessungen auf Anfrage lieferbar. Further dimensions on request.