

Dachmanschetten-Dichtsatz

Die Hunger Dachmanschetten-Dichtsätze bilden eine Ergänzung unseres Programmes zur Abdichtung von Kolben und Stangen. Durch die besondere Geometrie kann der DMD innen- oder außendichtend eingesetzt werden.

Durch den Einsatz formstabiler Kunststoffe lassen sich die Eigenschaften der herkömmlichen DMD verbessern.

Die Standard-Dichtsatz-Version enthält Druck- und Stützringe aus POM bzw. PA sowie Manschetten aus gewebeverstärktem NBR. Die Baureihen DMD1/DMD2 enthalten zusätzlich Manschetten aus NBR-Elastomer.

Die Gesamtbreite ist durch den Einsatz von bis zu fünf Manschetten selbst zu bestimmen, ggf. können vorgeschriebene Einbaumaße durch Distanzringe angepaßt werden.

Die Gesamtbreite errechnet sich wie folgt:

$$b_{\text{Gesamt}} = n \cdot e + m + k \text{ (siehe nachfolgende Seiten).}$$

V-Packings

Hunger V-packings are an extension to the DFE product range for sealing piston rods and pistons. Due to their profile, V-packings can be used for both outside and inside sealing.

The use of plastics with good stability of shape has improved the characteristics of conventional V-packings.

Standard versions contain pressure and support rings of POM or PA and V-packings of fibre reinforced NBR. The DMD1/DMD2 series has additional NBR V-packings.

The total width is determined by the number of V-packings used (up to five). Non-adjustable installation grooves can be compensated by distance rings, if necessary.

The total width is calculated as follows:

$$b_{\text{total}} = n \cdot e + m + k. \text{ (see following pages).}$$

Dachmanschetten-Dichtsatz V-Packings

DMD

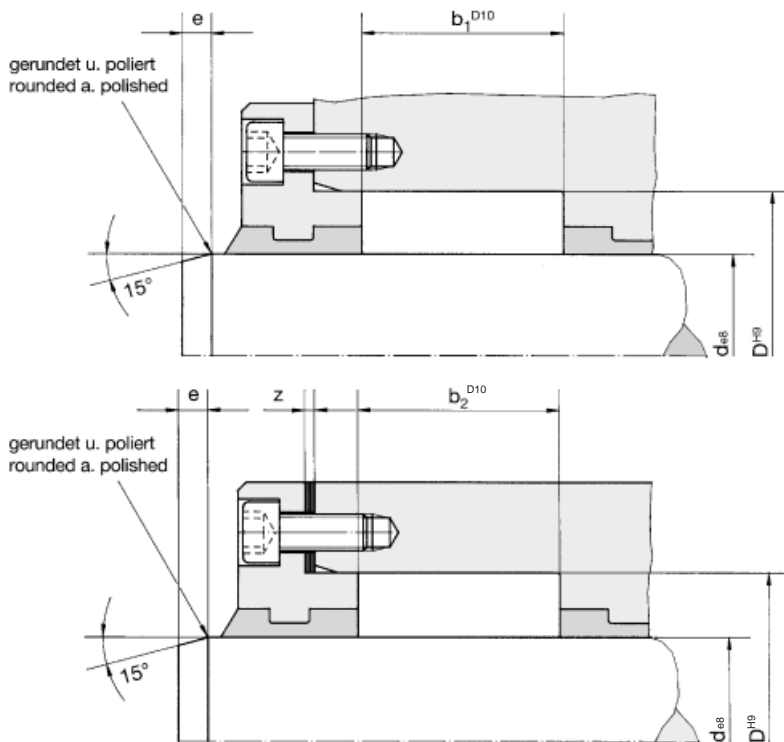
Die Druck- und Stützringe sind in ihrer Breite frei wählbar, die aufgezeigten Maße m und k sind nur Empfehlungen.

The width of the support and the pressure ring can be adjusted to suit customer requirements. The stated dimensions m and k are recommended sizes only.

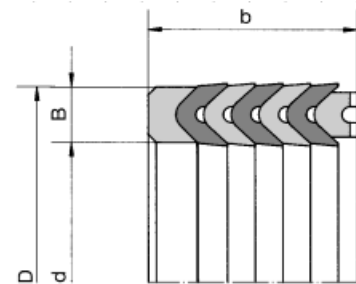
Die Breite des Einbauräumes ist anwendungsabhängig. Sie kann der folgenden Seite entnommen werden.

Depending on the application, the width of the installation groove can be determined from the following pages.

DMD als Stangendichtung



DMD used as rod seal



Bei Kolbenstangenabdichtungen ist der Einsatz von 3 und mehr Manschetten zu empfehlen. Für nicht nachstellbare Einbauräume gilt Breite Einbauraum = Satzbreite.

For piston rod sealing the use of 3 or more V-packings is recommended. For non-adjustable installation grooves: Groove width = V-packing width.

Nicht nachstellbare Einbauräume:

	Einbauraum b_1 = Satzbreite b				
Profilbreite B	5	7,5	12,5	20	25
	6	10	15		30
Einführschräge e	3	5	7,5	10	15

Non-adjustable installation spaces:

	Groove width b_1 = packing width b				
Profile width B	5	7.5	12.5	20	25
	6	10	15		30
lead-in chamfer e	3	5	7.5	10	15

Nachstellbare Einbauräume:

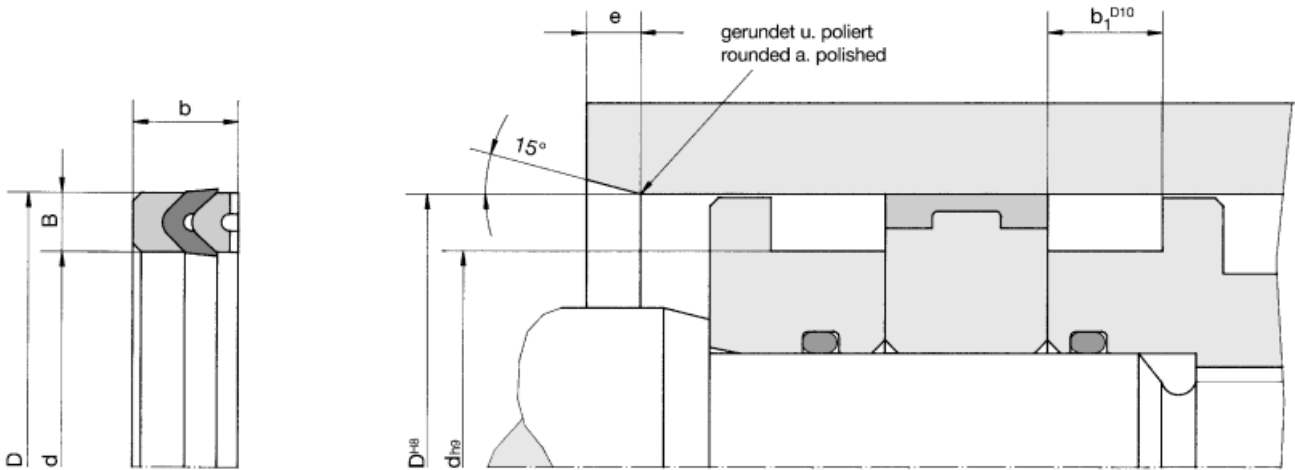
Profilbreite B	5	7,5	12,5	20	25
	6	10	15		30
Einbauraum b_2	$b+1$	$b+1,2$	$b+1,4$	$b+2$	$b+2,5$
Distanzmaß z	2	2,5	4	8	10
	2,5	3	5		15
Einführschräge e	3	5	7,5	10	15

Adjustable installation spaces:

profile width B	5	7.5	12.5	20	25
	6	10	15		30
groove width b_2	$b+1$	$b+1.2$	$b+1.4$	$b+2$	$b+2.5$
distance size z	2	2.5	4	8	10
	2.5	3	5		15
lead-in chamfer e	3	5	7.5	10	15

DMD als Kolbendichtung

DMD used as piston seal



Für die Abdichtung von beidseitig beaufschlagten Kolben ist der Einsatz von nur je einer Manschette üblich. Der Einbau erfolgt mit geringem axialen Spiel gemäß nachfolgender Tabelle:

For double acting piston sealing, only one V-packing each side is normally used. The groove width should include axial clearance in accordance with the following table:

Profilbreite B	5 6	7,5	10	12,5 15	20	25 30
Einbauraum b_1 3-teiliger DMD	$b+0,5$	$b+0,5$	$b+0,8$	$b+0,8$	$b+1$	$b+1,2$
Einbauraum b_1 4-teiliger DMD	$b+0,6$	$b+0,6$	$b+1$	$b+1$	$b+1,2$	$b+1,6$
Einführ- schräge e	3	5	5	7,5	10	15

profile width B	5 6	7.5	10	12.5 15	20	25 30
groove width b_1 3-part DMD	$b+0.5$	$b+0.5$	$b+0.8$	$b+0.8$	$b+1$	$b+1.2$
groove width b_1 4-part DMD	$b+0.6$	$b+0.6$	$b+1$	$b+1$	$b+1.2$	$b+1.6$
lead in cham- fer e	3	5	5	7.5	10	15

Werkstoffe

		Druckring	Stützring	Manschette
Standard	DMD 1/2/3	NBR-Gewebe	NBR-Gewebe	NBR, NBR-Gewebe
	DMD9	POM, PA	POM, PA	NBR-Gewebe
Alternativ (auf Anfrage)	DMD 1/2/3	PA PTFE-rein PTFE-Bronze PTFE-Glas	siehe Druckring	NBR, FPM, POM PTFE-rein PTFE-Bronze PTFE-Glas
	DMD9	PA PTFE-rein PTFE-Bronze PTFE-Glas	siehe Druckring	NBR, FPM, POM PTFE-rein PTFE-Bronze PTFE-Glas

Materials

		pressure ring	support ring	V-packing
Standard	DMD 1/2/3	NBR-fabric	NBR-fabric	NBR, NBR-fabric
	DMD9	POM, PA	POM, PA	NBR-fabric
Alternative (on request)	DMD 1/2/3	PA PTFE-pure PTFE-bronze PTFE-glass	see pressure ring	NBR, FPM, POM PTFE-pure PTFE-bronze PTFE-glass
	DMD9	PA PTFE-pure PTFE-bronze PTFE-glass	see pressure ring	NBR, FPM, POM PTFE-pure PTFE-bronze PTFE-glass

Einsatzbereich

Standard	Druck [bar]	Temperaturbereich [°C]	Gleitgeschwindigkeit [m/s]	Medium
DMD1	250	-30 ... +100	0,5	Standard-Hydrauliköl Öl-Wasser Wasser-Glykol
DMD2/3/9	400			

Application Range

Standard	pressure [bar]	temperature range [°C]	sliding speed [m/s]	fluid
DMD1	250	-30 ... +100	0.5	standard hydraulic oil, oil-water water-glycol
DMD2/3/9	400			

Konstruktionshinweise Oberflächengüte

Rauhtiefen		
	R _a [µm]	R _t [µm]
Gleitflächen	≤ 0,3	≤ 1,5
Nutgrund	0,8	≤ 6,3
Nutflanken	3,2	≤ 15

Design Hints Surface Finish

Surface Quality		
	R _a [µm]	R _t [µm]
Sliding Surfaces	≤ 0.3	≤ 1.5
Groove Base	0.8	≤ 6.3
Groove Sides	3.2	≤ 15

Montage

Vor Montage der Dichtung muß der Einbauraum von Fremdkörpern gereinigt werden.

Zuerst den Stützring, dann die Manschetten einzeln, und zum Abschluß den Druckring in den Einbauraum einbringen.

Vor dem Einbau sind die Dichtungen einzufetten.

Anwendung

Ergänzung zum Standard-Dichtungsprogramm, Einsatz bei Reparaturen von Hydraulikzylindern, die bereits mit DMD ausgerüstet waren, und für Abdichtungen mit extrem hoher Dichtigkeit.

Fitting

The installation groove must be thoroughly cleaned before fitting the seal.

The support ring is first inserted into the installation groove followed by each V-packing and finally the pressure ring.

Seals should be greased prior to fitting.

Fields of Application

Extension to standard program, used for replacement of existing worn out packings and for onerous applications requiring very high sealing efficiency.

DMD2
d = 20 ... 200

Druck- und Stützringe können in beliebiger Breite gefertigt werden.
Pressure and support rings are available in every requested width.

Bestellbeispiel für Standardausführung: Order Example for standard version:

Durchmesser/Diameter d = 40 mm

DMD2 40/55x22,5

Best.-Nr./Ref.No.: 023611

d_{e8}	D^{H9}	B	b	b_1^{D10}	b_2^{D10}	z	Best.-Nummer Ref.-Number
20	32	6	22,5	22,5	23,5	2,5	075391
22	34	6	22,5	22,5	23,5	2,5	039861
25	40	7,5	22,5	22,5	23,7	2,5	072328
28	43	7,5	22,5	22,5	23,7	2,5	038022
30	45	7,5	22,5	22,5	23,7	2,5	023760
32	47	7,5	22,5	22,5	23,7	2,5	072762
35	50	7,5	22,5	22,5	23,7	2,5	023610
36	51	7,5	22,5	22,5	23,7	2,5	023762
40	55	7,5	22,5	22,5	23,7	2,5	023611
45	65	10	27,5	27,5	28,7	3	023095
50	70	10	30	30	31,2	3	024106
55	75	10	30	30	31,2	3	073777
56	76	10	37	37	38,2	3,5	072763
60	80	10	37	37	38,2	3,5	023738
63	83	10	37	37	38,2	3,5	073308
65	85	10	40	40	41,2	3,5	023613
70	90	10	40	40	41,2	3,5	037269
75	95	10	40	40	41,2	3,5	036809
80	100	10	40	40	41,2	3,5	023096
85	105	10	40	40	41,2	3,5	071729
90	110	10	40	40	41,2	3,5	023097
100	120	10	40	40	41,2	3,5	070875
110	130	10	40	40	41,2	3,5	024076
115	140	12,5	46	46	47,4	4	073427
125	150	12,5	46	46	47,4	4	023384

Weitere Abmessungen auf Anfrage lieferbar. Further dimensions on request.

