

Dachmanschetten-Dichsatz

Die HUNGER Dachmanschetten-Dichsätze bilden eine Ergänzung unseres Programmes zur Abdichtung von Kolben und Stangen. Durch die besondere Geometrie kann der DMD innen- oder außendichtend eingesetzt werden.

Durch den Einsatz formstabiler Kunststoffe lassen sich die Eigenschaften der herkömmlichen DMD verbessern.

Die Standard-Dichsatz Version enthält Druck- und Stützringe aus POM, PA und Manschetten aus NBR-Gewebe. Komplettsätze mit Druck- und Stützringen aus NBR-Gewebe und Manschettenanordnungen bestehend aus Gewebe oder Gewebe-Gummi-Kombinationen sind ebenfalls erhältlich

Die Gesamtbreite ist durch den Einsatz von bis zu fünf Manschetten selbst zu bestimmen, ggf. können vorgeschriebene Einbaumaße angepasst werden.

Die Breite des Einbauraumes ist anwendungsabhängig. Sie kann der folgenden Seite entnommen werden.

V-Packings

HUNGER V-packings are an extension to the DFE product range for sealing piston rods and pistons. Due to their profile, V-packings can be used for both outside and inside sealing.

The use of plastics with good stability of shape has improved the characteristics of conventional V-packings.

Standard versions contain pressure and support rings of POM or PA and V-packings made of NBR fabric. Complete V-packing sets with pressure and support rings made of NBR fabric or combinations of rubber packings and fabric packings are available.

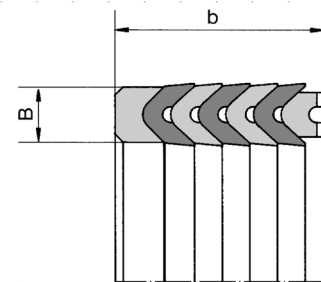
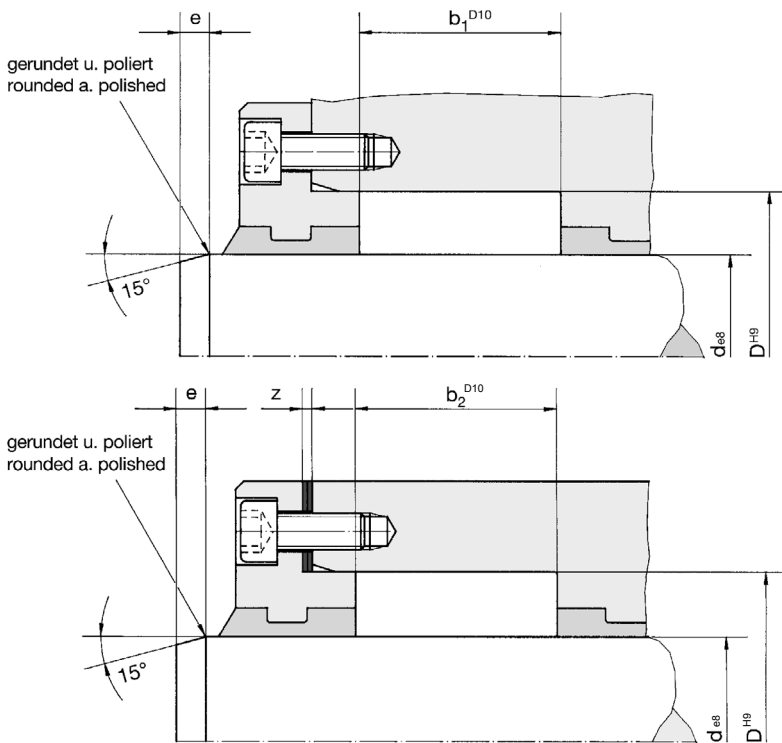
The total width is determined by the number of V-packings used (up to five). Non-adjustable installation grooves can be compensated, if necessary.

Depending on the application, the width of the installation groove can be determined from the following pages.

Dachmanschetten-Dichtsatz V-Packings

DMD als Stangendichtung

DMD used as Rod Seal



Bei Kolbenstangenabdichtungen ist der Einsatz von 3 und mehr Manschetten zu empfehlen. Für nicht nachstellbare Einbauträume gilt Breite Einbauraum = Satzbreite.

For piston rod sealing the use of 3 or more V-packings is recommended. For non-adjustable installation grooves: Groove width = V-packing width.

Nicht nachstellbare Einbauträume:

| | Einbauraum b_1 = Satzbreite b | | | | |
|--------------------|-----------------------------------|-----|------|----|----|
| Profilbreite B | 5 | 7,5 | 12,5 | 20 | 25 |
| | 6 | 10 | 15 | | 30 |
| Einführschräge e | 3 | 5 | 7,5 | 10 | 15 |

Non-Adjustable Installation Spaces:

| | Groove Width b_1 = Packing Width b | | | | |
|---------------------|--|-----|------|----|----|
| Profile Width B | 5 | 7.5 | 12.5 | 20 | 25 |
| | 6 | 10 | 15 | | 30 |
| Lead-in Chamfer e | 3 | 5 | 7.5 | 10 | 15 |

Nachstellbare Einbauträume:

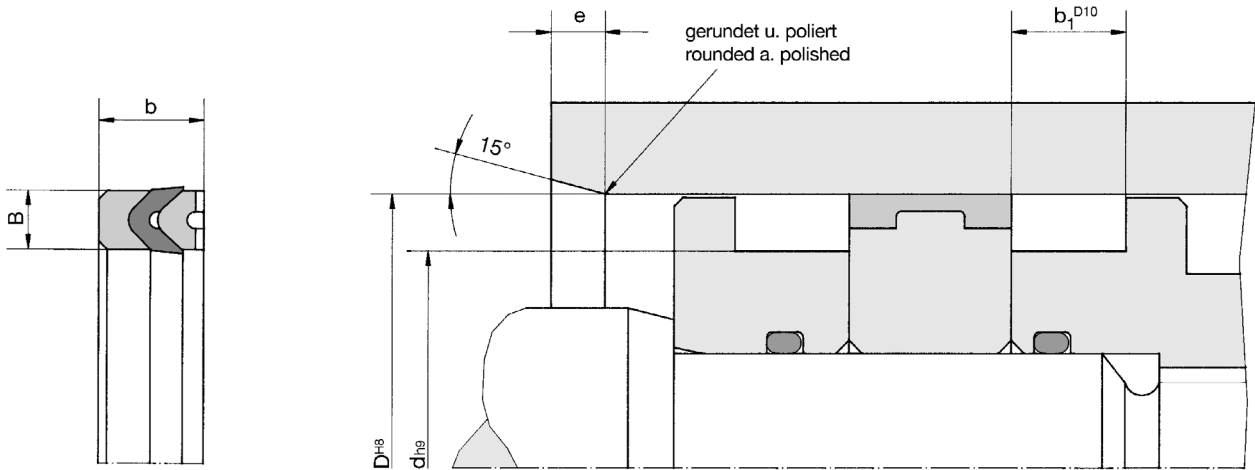
| | | | | | |
|--------------------|---------|-----------|-----------|---------|-----------|
| Profilbreite B | 5 | 7,5 | 12,5 | 20 | 25 |
| | 6 | 10 | 15 | | 30 |
| Nutbreite b_2 | $b + 1$ | $b + 1,2$ | $b + 1,4$ | $b + 2$ | $b + 2,5$ |
| Distanzmaß z | 2 | 2,5 | 4 | 8 | 10 |
| | 2,5 | 3 | 5 | | 15 |
| Einführschräge e | 3 | 5 | 7,5 | 10 | 15 |

Adjustable Installation Spaces:

| | | | | | |
|---------------------|---------|-----------|-----------|---------|-----------|
| Profile width B | 5 | 7.5 | 12.5 | 20 | 25 |
| | 6 | 10 | 15 | | 30 |
| Groove Width b_2 | $b + 1$ | $b + 1.2$ | $b + 1.4$ | $b + 2$ | $b + 2.5$ |
| Distance Size z | 2 | 2.5 | 4 | 8 | 10 |
| | 2.5 | 3 | 5 | | 15 |
| Lead-in Chamfer e | 3 | 5 | 7.5 | 10 | 15 |

DMD als Kolbendichtung

DMD used as Piston Seal



Für die Abdichtung von beidseitig beaufschlagten Kolben ist der Einsatz von nur je einer Manschette üblich. Der Einbau erfolgt mit geringem axialen Spiel gemäß nachfolgender Tabelle:

For double acting piston sealing, only one V-packing each side is normally used. The groove width should include axial clearance in accordance with the following table:

| Profilbreite B | 5 6 | 7,5 | 10 | 12,5 15 | 20 | 25 30 |
|------------------------------------|-----------|-----------|-----------|------------|-----------|-----------|
| Einbauraum b_1 3-teiliger DMD | $b + 0,5$ | $b + 0,5$ | $b + 0,8$ | $b + 0,8$ | $b + 1,0$ | $b + 1,2$ |
| Einbauraum b_1 4-teiliger DMD | $b + 0,6$ | $b + 0,6$ | $b + 1,0$ | $b + 1,0$ | $b + 1,2$ | $b + 1,6$ |
| Einführschräge e | 3 | 5 | 5 | 7,5 | 10 | 15 |

| Profile Width B | 5 6 | 7,5 | 10 | 12,5 15 | 20 | 25 30 |
|----------------------------------|-----------|-----------|-----------|------------|-----------|-----------|
| Groove Width b_1 3-part DMD | $b + 0.5$ | $b + 0.5$ | $b + 0.8$ | $b + 0.8$ | $b + 1.0$ | $b + 1.2$ |
| Groove Width b_1 4-part DMD | $b + 0.6$ | $b + 0.6$ | $b + 1.0$ | $b + 1.0$ | $b + 1.2$ | $b + 1.6$ |
| Lead-in chamfer e | 3 | 5 | 5 | 7.5 | 10 | 15 |

Werkstoffe

| | Druck-/Stützring | Manschette |
|------------------------------------|--|--|
| Standard | NBR-Gewebe, POM, PA | NBR, NBR-Gewebe |
| Alternativ (auf Anfrage) | PTFE-Compounds, technische Kunststoffe | FKM, NBR-TT, TPE PTFE-Compounds, technische Kunststoffe |

Materials

| | Pressurt Ring/ Support Ring | V-Packing |
|------------------------------------|---|---|
| Standard | NBR-Fabric POM, PA | NBR, NBR-Fabric |
| Alternative (on request) | PTFE-Compounds, Engineering Plastics | FKM, NBR-TT, TPE PTFE-Compounds, Engineering Plastics |

Einsatzbereich

| Standard | Druck [bar] | Temperatur- bereich [°C] | Gleitge- schw. [m/s] | Medium |
|-----------------|----------------|-----------------------------|----------------------------|--|
| Standard | ≤ 400 | -30 ... +120 | ≤ 0,5 | Standard- Hydrauliköle, Öl - Wasser, Wasser - Glykol |

Application Range

| Standard | Pres- sure [bar] | Temperature Range [°C] | Sliding Speed [m/s] | Fluid |
|-----------------|------------------------|---------------------------|---------------------------|---|
| Standard | ≤ 400 | -30 ... +120 | ≤ 0,5 | Standard- Hydraulic Oils, Oil - Water, Water - Glycol |

Konstruktionshinweise Oberflächengüte

| | Rauhtiefen | | Oberflächenhärte |
|---------------------|---------------------|---------------------|------------------|
| | R _a [µm] | R _t [µm] | [HRC] |
| Gleitflächen | 0,1 - 0,3 | ≤ 1,5 | > 40 |
| Nutgrund | 0,8 | ≤ 6,3 | |
| Nutflanken | 3,2 | ≤ 15 | |

Design Hints Surface Finish

| | Surface Quality | | Surface Hardness |
|-------------------------|---------------------|---------------------|------------------|
| | R _a [µm] | R _t [µm] | [HRC] |
| Sliding Surfaces | 0.1 - 0.3 | ≤ 1.5 | > 40 |
| Groove Base | 0.8 | ≤ 6.3 | |
| Groove Sides | 3.2 | ≤ 15 | |

Montage

Vor Montage der Dichtung muss der Einbauraum von Fremdkörpern gereinigt werden.

Zuerst den Stützring, dann die Manschetten einzeln, und zum Abschluss den Druckring in den Einbauraum einbringen.

Vor dem Einbau sind die Dichtungen einzufetten.

Anwendung

Ergänzung zum Standard-Dichtungsprogramm, Einsatz bei Reparaturen von Hydraulikzylindern, die bereits mit DMD ausgerüstet waren, und für Abdichtungen mit extrem hoher Dichtigkeit.

Fitting

The installation groove must be thoroughly cleaned before fitting the seal.

The support ring is first inserted into the installation groove followed by each V-packing and finally the pressure ring.

Seals should be greased prior to fitting.

Fields of Application

Extension to standard program, used for replacement of existing worn out packings and for onerous applications requiring very high sealing efficiency.

DMD (Stange/rod)
d = 10 ... 1500 mm

Druck- und Stützringe können in beliebiger Breite gefertigt werden.
Pressure and Support Rings are available in every requested width.

**Bestellbeispiel für Standardausführung:
Order Example for Standard Version:**

Durchmesser/Diameter d = 30 mm

DMD 30/42x22,5

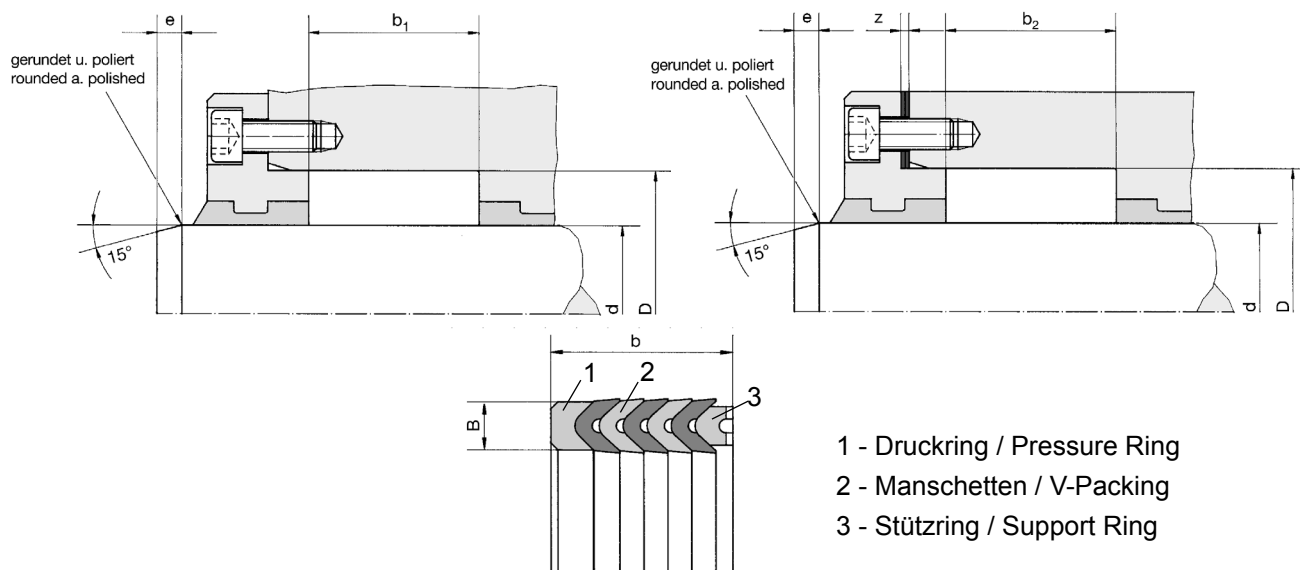
Best.-Nr./Ref.No.: 011308

**Vorzugsabmessungen – Stange
Preferential Sizes – Rod**

| d_{e8} | D^{H9} | B | b | b₁^{D10} | b₂^{D10} | z | Best.-Nummer Ref.-Number |
|-----------------------|-----------------------|----------|----------|------------------------------------|------------------------------------|----------|-------------------------------------|
| 10 | 20 | 5 | 18,5 | 18,5 | 19,5 | 2 | 079201 |
| 14 | 24 | 5 | 18,5 | 18,5 | 19,5 | 2 | 073633 |
| 15 | 25 | 5 | 18,5 | 18,5 | 19,5 | 2 | 023609 |
| 16 | 26 | 5 | 18,5 | 18,5 | 19,5 | 2 | 073866 |
| 18 | 28 | 5 | 18,5 | 18,5 | 19,5 | 2 | 022741 |
| 20 | 30 | 5 | 18,5 | 18,5 | 19,5 | 2 | 011303 |
| 20 | 32 | 6 | 22,5 | 22,5 | 23,5 | 2,5 | 075391 |
| 22 | 32 | 5 | 18,5 | 18,5 | 19,5 | 2 | 011304 |
| 22 | 34 | 6 | 22,5 | 22,5 | 23,5 | 2,5 | 039861 |
| 25 | 37 | 6 | 22,5 | 22,5 | 23,5 | 2,5 | 011306 |
| 25 | 40 | 7,5 | 22,5 | 22,5 | 23,7 | 2,5 | 072328 |
| 28 | 40 | 6 | 22,5 | 22,5 | 23,5 | 2,5 | 011307 |
| 28 | 43 | 7,5 | 22,5 | 22,5 | 23,7 | 2,5 | 038022 |
| 30 | 42 | 6 | 22,5 | 22,5 | 23,5 | 2,5 | 011308 |
| 30 | 45 | 7,5 | 22,5 | 22,5 | 23,7 | 2,5 | 023760 |
| 32 | 44 | 6 | 22,5 | 22,5 | 23,5 | 2,5 | 011309 |
| 32 | 47 | 7,5 | 22,5 | 22,5 | 23,7 | 2,5 | 072762 |
| 35 | 47 | 6 | 22,5 | 22,5 | 23,5 | 2,5 | 011310 |
| 35 | 50 | 7,5 | 22,5 | 22,5 | 23,7 | 2,5 | 023610 |
| 36 | 48 | 6 | 22,5 | 22,5 | 23,5 | 2,5 | 011311 |
| 36 | 51 | 7,5 | 22,5 | 22,5 | 23,7 | 2,5 | 023762 |
| 40 | 52 | 6 | 22,5 | 22,5 | 23,5 | 2,5 | 011312 |
| 40 | 55 | 7,5 | 22,5 | 22,5 | 23,7 | 2,5 | 023611 |
| 42 | 54 | 6 | 22,5 | 22,5 | 23,5 | 2,5 | 011313 |
| 45 | 60 | 7,5 | 22,5 | 22,5 | 23,7 | 2,5 | 011316 |
| 45 | 65 | 10 | 27,5 | 27,5 | 28,7 | 3 | 023095 |

Dachmanschetten-Dichtsatz V-Packings

DMD



| d_{e8} | D^{H9} | B | b | b_1^{D10} | b_2^{D10} | z | Best.-Nummer Ref.-Number |
|----------|----------|----------|----------|-------------|-------------|----------|-------------------------------------|
| 50 | 65 | 7,5 | 22,5 | 22,5 | 23,7 | 2,5 | 011318 |
| 50 | 70 | 10 | 30 | 30 | 31,2 | 3 | 024106 |
| 55 | 70 | 7,5 | 22,5 | 22,5 | 23,7 | 2,5 | 011321 |
| 55 | 75 | 10 | 30 | 30 | 31,2 | 3 | 073777 |
| 56 | 71 | 7,5 | 22,5 | 22,5 | 23,7 | 2,5 | 011322 |
| 56 | 76 | 10 | 37 | 37 | 38,2 | 3 | 072763 |
| 60 | 75 | 7,5 | 22,5 | 22,5 | 23,7 | 2,5 | 011324 |
| 60 | 80 | 10 | 37 | 37 | 38,2 | 3 | 409213 |
| 63 | 78 | 7,5 | 22,5 | 22,5 | 23,7 | 2,5 | 011325 |
| 63 | 83 | 10 | 37 | 37 | 38,2 | 3 | 073308 |
| 65 | 80 | 7,5 | 22,5 | 22,5 | 23,7 | 2,5 | 011326 |
| 65 | 85 | 10 | 40 | 40 | 41,2 | 3 | 023613 |
| 70 | 85 | 7,5 | 22,5 | 22,5 | 23,7 | 2,5 | 011328 |
| 70 | 90 | 10 | 40 | 40 | 41,2 | 3 | 037269 |
| 75 | 90 | 7,5 | 22,5 | 22,5 | 23,7 | 2,5 | 011330 |
| 75 | 95 | 10 | 40 | 40 | 41,2 | 3 | 036809 |
| 80 | 95 | 7,5 | 22,5 | 22,5 | 23,7 | 2,5 | 011332 |
| 80 | 100 | 10 | 40 | 40 | 41,2 | 3 | 023096 |
| 85 | 100 | 7,5 | 22,5 | 22,5 | 23,7 | 2,5 | 011334 |
| 85 | 105 | 10 | 40 | 40 | 41,2 | 3 | 071729 |
| 90 | 105 | 7,5 | 22,5 | 22,5 | 23,7 | 2,5 | 011336 |
| 90 | 110 | 10 | 40 | 40 | 41,2 | 3 | 023097 |
| 100 | 115 | 7,5 | 30 | 30 | 31,2 | 2,5 | 011339 |
| 100 | 120 | 10 | 40 | 40 | 41,2 | 3 | 070875 |
| 110 | 125 | 7,5 | 30 | 30 | 31,2 | 2,5 | 011341 |
| 110 | 130 | 10 | 40 | 40 | 41,2 | 3 | 024076 |

DMD (Stange/rod)
d = 10 ... 1500 mm

Druck- und Stützringe können in beliebiger Breite gefertigt werden.
Pressure and Support Rings are available in every requested width.

Bestellbeispiel für Standardausführung: Order Example for Standard Version:

Durchmesser/Diameter d = 160 mm

DMD 160/180x40

Best.-Nr./Ref.No.: 011356

Vorzugsabmessungen – Stange Preferential Sizes – Rod

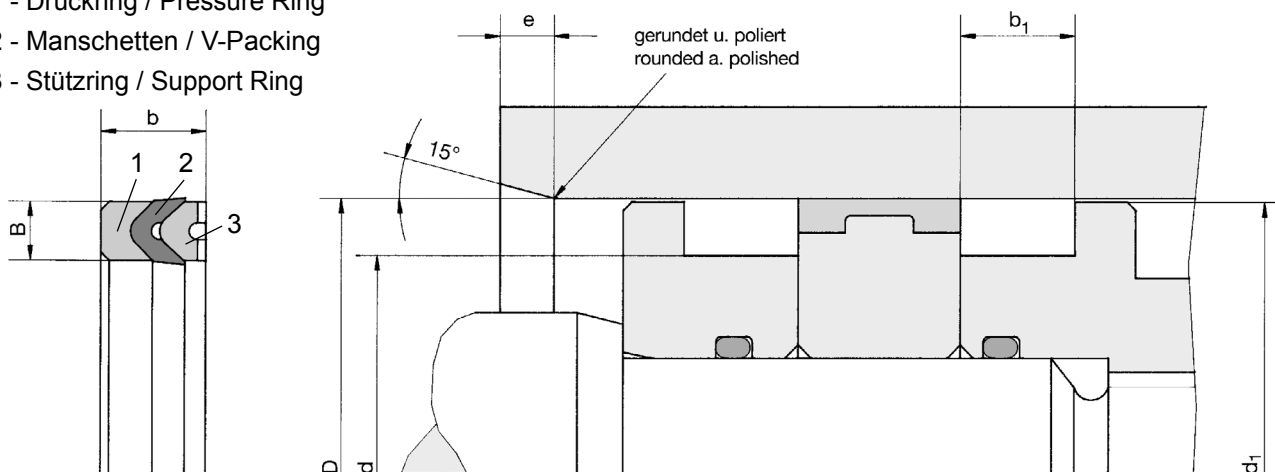
| d_{e8} | D^{H9} | B | b | b_1^{D10} | b_2^{D10} | z | Best.-Nummer Ref.-Number |
|----------|----------|----------|----------|-------------|-------------|----------|-------------------------------------|
| 115 | 130 | 7,5 | 30 | 30 | 31,2 | 2,5 | 011342 |
| 115 | 140 | 12,5 | 46 | 46 | 47,4 | 4 | 073427 |
| 125 | 140 | 7,5 | 34 | 34 | 35,2 | 2,5 | 011345 |
| 125 | 150 | 12,5 | 46 | 46 | 47,4 | 4 | 023384 |
| 140 | 155 | 7,5 | 34 | 34 | 35,2 | 2,5 | 011350 |
| 140 | 165 | 12,5 | 46 | 46 | 47,4 | 4 | 037034 |
| 150 | 170 | 10 | 40 | 40 | 41,2 | 3 | 011354 |
| 150 | 180 | 15 | 60 | 60 | 61,4 | 5 | 023417 |
| 160 | 180 | 10 | 40 | 40 | 41,2 | 3 | 011356 |
| 160 | 190 | 15 | 60 | 60 | 61,4 | 5 | 036568 |
| 180 | 200 | 10 | 40 | 40 | 41,2 | 3 | 017932 |
| 180 | 210 | 15 | 60 | 60 | 61,4 | 5 | 038633 |
| 200 | 220 | 10 | 40 | 40 | 41,2 | 3 | 011363 |
| 200 | 230 | 15 | 60 | 60 | 61,4 | 5 | 023943 |
| 210 | 240 | 15 | 60 | 60 | 61,4 | 5 | 070664 |
| 220 | 240 | 10 | 40 | 40 | 41,2 | 3 | 036816 |
| 220 | 250 | 15 | 60 | 60 | 61,4 | 5 | 074295 |
| 230 | 260 | 15 | 60 | 60 | 61,4 | 5 | 074303 |
| 250 | 280 | 15 | 60 | 60 | 61,4 | 5 | 039856 |
| 280 | 320 | 20 | 40 | 40 | 42 | 8 | 037036 |
| 340 | 380 | 20 | 60 | 60 | 62 | 8 | 039999 |
| ... | | | | | | | |
| 950 | 1000 | 25 | 80 | 80 | 62,5 | 10 | 420215 |

Zwischengrößen und Sonderabmessungen auf Anfrage lieferbar!
Intermediate and special sizes available on request!

Dachmanschetten-Dichtsatz V-Packings

DMD

- 1 - Druckring / Pressure Ring
- 2 - Manschetten / V-Packing
- 3 - Stützring / Support Ring



Vorzugsabmessungen – Kolben Preferential Sizes – Piston

| D^{H8} | d_{h9} | B | b | b_1^{D10} | $d_1^{-0,3}$ | Best.-Nummer Ref.-Number |
|----------|----------|------|------|-------------|--------------|-----------------------------|
| 25 | 15 | 5 | 8,9 | 9,3 | 24,5 | 073632 |
| 28 | 18 | 5 | 8,9 | 9,3 | 27,5 | 036429 |
| 30 | 20 | 5 | 8,9 | 9,3 | 29,5 | 011400 |
| 32 | 20 | 6 | 10,4 | 10,9 | 31 | 075422 |
| 40 | 25 | 7,5 | 11 | 11,5 | 39 | 011401 |
| 42 | 27 | 7,5 | 11 | 11,5 | 41 | 011403 |
| 45 | 30 | 7,5 | 11 | 11,5 | 44 | 011406 |
| 50 | 35 | 7,5 | 11 | 11,5 | 49 | 011408 |
| 55 | 40 | 7,5 | 11 | 11,5 | 54 | 011409 |
| 56 | 41 | 7,5 | 11 | 11,5 | 55 | 011410 |
| 60 | 45 | 7,5 | 11 | 11,5 | 59 | 011411 |
| 63 | 48 | 7,5 | 12,5 | 13 | 62 | 011412 |
| 70 | 50 | 7,5 | 12,5 | 13 | 69 | 011414 |
| 80 | 60 | 7,5 | 12,5 | 13 | 79 | 011417 |
| 90 | 70 | 10 | 20,6 | 21,2 | 89 | 011420 |
| 100 | 80 | 10 | 20,6 | 21,2 | 99 | 011422 |
| 105 | 90 | 7,5 | 12,5 | 13 | 104 | 076958 |
| 110 | 90 | 10 | 20,6 | 21,2 | 109 | 011424 |
| 115 | 95 | 10 | 20,6 | 21,2 | 114 | 011425 |
| 120 | 95 | 12,5 | 24 | 24,8 | 119 | 412878 |
| 125 | 100 | 12,5 | 25 | 25,8 | 124 | 011427 |
| 130 | 110 | 10 | 21 | 21,6 | 129 | 071827 |
| 140 | 115 | 12,5 | 25 | 25,8 | 139 | 011430 |
| 150 | 120 | 15 | 28 | 29 | 148,5 | 011432 |
| 160 | 130 | 15 | 28 | 29 | 158,5 | 011434 |
| 170 | 140 | 15 | 30 | 31 | 168,5 | 077682 |

DMD (Kolben/piston)
D = 25 ... 300 mm

Druck- und Stützringe können in beliebiger Breite gefertigt werden.
Pressure and Support Rings are available in every requested width.

Bestellbeispiel für Standardausführung: Order Example for Standard Version:

Durchmesser/Diameter d = 300 mm

DMD 300/270x33,5

Best.-Nr./Ref.No.: 011454

Vorzugsabmessungen – Kolben Preferential Sizes – Piston

| D^{H8} | d_{h9} | B | b | b_1^{D10} | $d_1^{-0,3}$ | Best.-Nummer Ref.-Number |
|----------|----------|----|------|-------------|--------------|-----------------------------|
| 180 | 150 | 15 | 30,5 | 31,5 | 178,5 | 011437 |
| 190 | 160 | 15 | 28,5 | 29,5 | 188,5 | 406868 |
| 200 | 170 | 15 | 32,5 | 33,5 | 198,5 | 011440 |
| 205 | 175 | 15 | 33 | 34 | 203,5 | 415761 |
| 210 | 180 | 15 | 28 | 29 | 208,5 | 414219 |
| 215 | 185 | 15 | 31 | 32 | 213,5 | 414360 |
| 220 | 190 | 15 | 32,5 | 33,5 | 218,5 | 073635 |
| 225 | 195 | 15 | 32,5 | 33,5 | 223,5 | 011443 |
| 230 | 200 | 15 | 27 | 28 | 228,5 | 415762 |
| 240 | 210 | 15 | 33 | 34 | 238,5 | 419561 |
| 250 | 220 | 15 | 32,5 | 33,5 | 248,5 | 011447 |
| 260 | 230 | 15 | 33,5 | 34,5 | 258,5 | 072172 |
| 275 | 245 | 15 | 32,5 | 33,5 | 273,5 | 011451 |
| 280 | 250 | 15 | 32,5 | 33,5 | 278,5 | 011452 |
| 300 | 270 | 15 | 32,5 | 33,5 | 298,5 | 011454 |
| 320 | 290 | 15 | 32,5 | 33,5 | 318,5 | 011456 |
| 360 | 330 | 15 | 32,5 | 33,5 | 358,5 | 011459 |
| 380 | 350 | 15 | 32,5 | 33,5 | 378,5 | 011460 |
| 400 | 370 | 15 | 32,5 | 33,5 | 398,5 | 011462 |
| 425 | 395 | 15 | 32,5 | 33,5 | 423,5 | 011465 |
| 450 | 410 | 20 | 40 | 41 | 427 | 011468 |
| 480 | 440 | 20 | 40 | 41 | 457 | 011470 |
| 500 | 460 | 20 | 40 | 41 | 477 | 011471 |
| 630 | 590 | 20 | 40 | 41 | 627 | 022604 |

Zwischengrößen und Sonderabmessungen auf Anfrage lieferbar!
Intermediate and special sizes available on request!