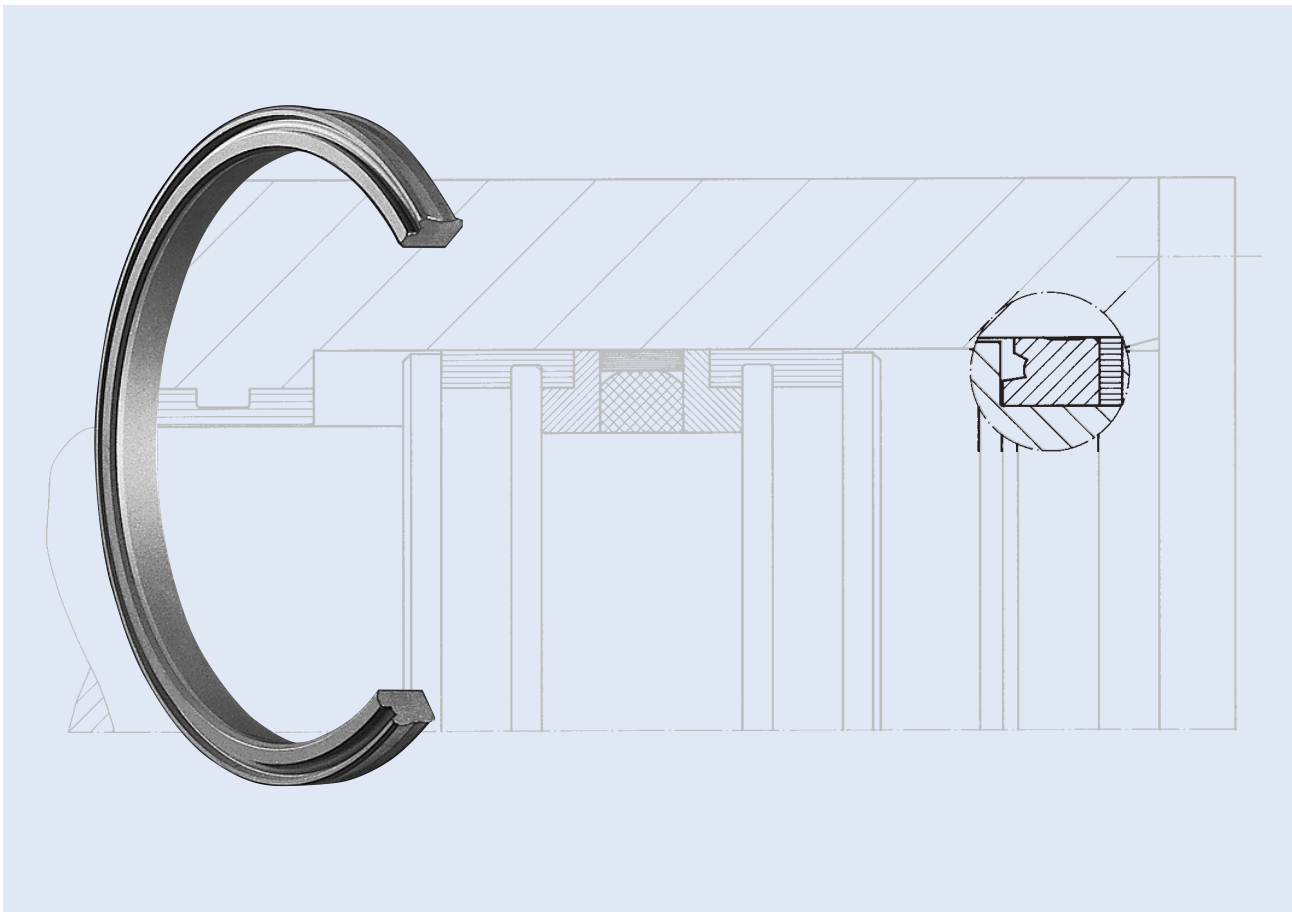


Statische Abdichtung, innen- oder außendichtend

Static Seal, inside or outside sealing

S 90



Statische Abdichtung, innen- oder außendichtend

Um den Anforderungen von statischen Abdichtungen größerer Durchmesser gerecht zu werden, wurde das Profil S 90 entwickelt. Der Nutring S 90 ist austauschbar gegen einen O-Ring der Schnurstärke 7 mm bzw. 10 mm.

Durch seine kompakte Bauweise und seine Dichtlippengeometrie ist der S 90 auch bei hohen Drücken einsetzbar. Er überbrückt dabei eine mögliche Rohraufweitung. Die spezielle Geometrie dieser Dichtung gestattet in den meisten Anwendungsfällen einen Verzicht auf einen Backring, der bei einem O-Ring notwendig wäre.

Der S 90 ist innen- und außendichtend lieferbar und wird auf den erforderlichen Durchmesser stoßvulkanisiert. Als Ersatz für die O-Ring-Schnurstärke 10 mm ist der S 90 ab ca. 400 mm Durchmesser einsetzbar, für die O-Ring-Schnurstärke 7 mm bereits ab circa 250 mm Durchmesser.

Static Seal, inside or outside sealing

In order to meet with the needs of static sealing of larger diameters the S 90 profile has been developed. The S 90 is interchangeable with an O-Ring of 7 or 10 mm cord size.

Due to its compact nature and sealing lip geometry, the S 90 can be applied even at high pressures, where it can compensate for cylinder tube expansion. In most cases, the geometry of the seal allows omission of backrings that would otherwise be necessary with conventional O-Rings.

The S 90 is available as inside and outside sealing and is butt-joint vulcanized to the required diameter. As replacement for O-rings of 10 mm cord size the S 90 is available from diameters of approx. 400 mm and for O-rings of 7 mm cord size it is available from diameters of approx. 250 mm.

Werkstoffe

Statische Abdichtung S90	
S 90 - 7	NBR 85° Shore A (stoßvulkanisiert)
S 90 - 10	NBR 85° Shore A (stoßvulkanisiert)

Materials

Static Seal S90	
S 90 - 7	NBR 85° Shore A (butt-joint vulcanized)
S 90 - 10	NBR 85° Shore A (butt-joint vulcanized)

Einsatzbereich

	Druck [bar]	Temperaturbereich [°C]	Gleitgeschwindigkeit [m/s]	Medium
Standard	630 statisch	-30... +120 (-45 für TT)	-	Standard-Hydrauliköl, Öl-Wasser, Wasser-Glykol

Application Range

	pressure [bar]	temperature range [°C]	sliding speed [m/s]	fluid
Standard	630 static	-30... +120 (-45 für TT)	-	standard hydraulic oil, oil-water, water-glycol

Konstruktionshinweise Oberflächengüte

Rauhtiefen		
	R _a [µm]	R _t [µm]
Dichtfläche/ Nutgrund	0,8	≤ 6,3
Nutflanken	3,2	≤ 15

Design Hints Surface Finish

Surface Quality		
	R _a [µm]	R _t [µm]
Sealing Surface/ Groove Base	0.8	≤ 6.3
Groove Sides	3.2	≤ 15

Montage

Montage wie bei O-Ring.
Die Dichtlippen sind dem Druck zugewandt. Es ist darauf zu achten, daß die kürzere Dichtlippe an der Gegenfläche liegt und nicht im Nutgrund.

Fitting

Fitting as O-ring.
The sealing lips are on the pressure side. Care has to be taken that the shorter sealing lip lies on the sliding surface and not in the groove.

Anwendung

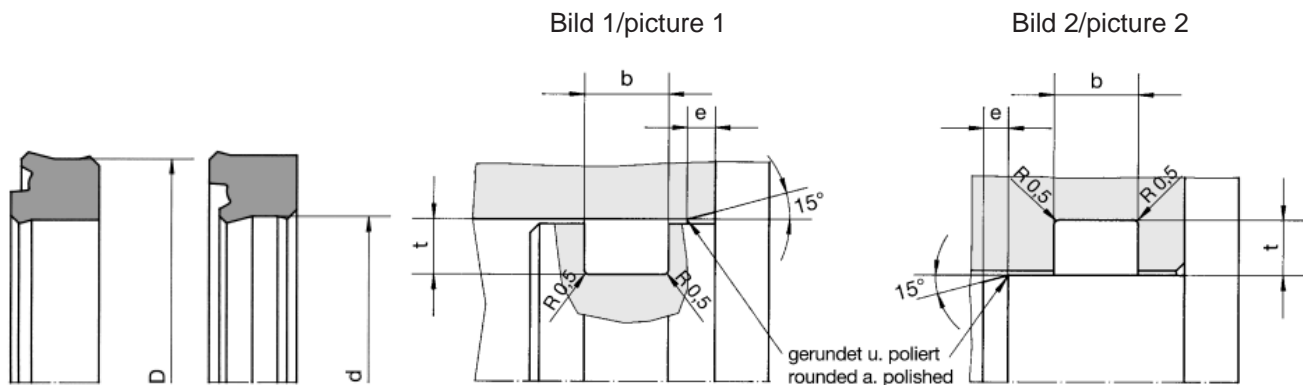
Statische Abdichtung für O-Ring Einbauräume der Schnurstärke 7 mm und 10 mm, innen- oder außendichtend.

Fields of Application

Static sealing for O-Ring grooves of cord sizes 7 mm and 10 mm, inside or outside sealing.

Statische Abdichtung, innen- oder außendichtend Static Seal, inside or outside sealing

S 90



	Durchmesser	Einbauraumbreite b	Einbauraumtiefe t	e
S 90 - 7	> 250	8,7 ^{+0,3}	6 _{-0,1}	5
austauschbar mit O-Ring; Schnurstärke 7 mm				
S 90 - 10	> 400	13 ^{+0,5}	8,5 _{-0,1}	8
austauschbar mit O-Ring; Schnurstärke 10 mm				

Konstruktionstabelle

	Diameter	Groove width b	Groove depth t	e
S 90 - 7	> 250	8.7 ^{+0.3}	6 _{-0.1}	5
exchangeable with O-ring; cord size 7 mm				
S 90 - 10	> 400	13 ^{+0.5}	8.5 _{-0.1}	8
exchangeable with O-ring; cord size 10 mm				

Design Table

Bestellbeispiel für Standardausführung: Order Example for standard version:

Anwendungsfall Bild 1 (außendichtend):
Application case picture 1 (outside sealing):

S 90-7 250/238 x 8,5

Anwendungsfall Bild 2 (innendichtend):
Application case picture 2 (inside sealing):

S 90-10 383/400 x 12,8

Allgemein:
General:

S 90-* Dichtungs Ø / Nutgrund Ø
S 90-* seal Ø / groove Ø