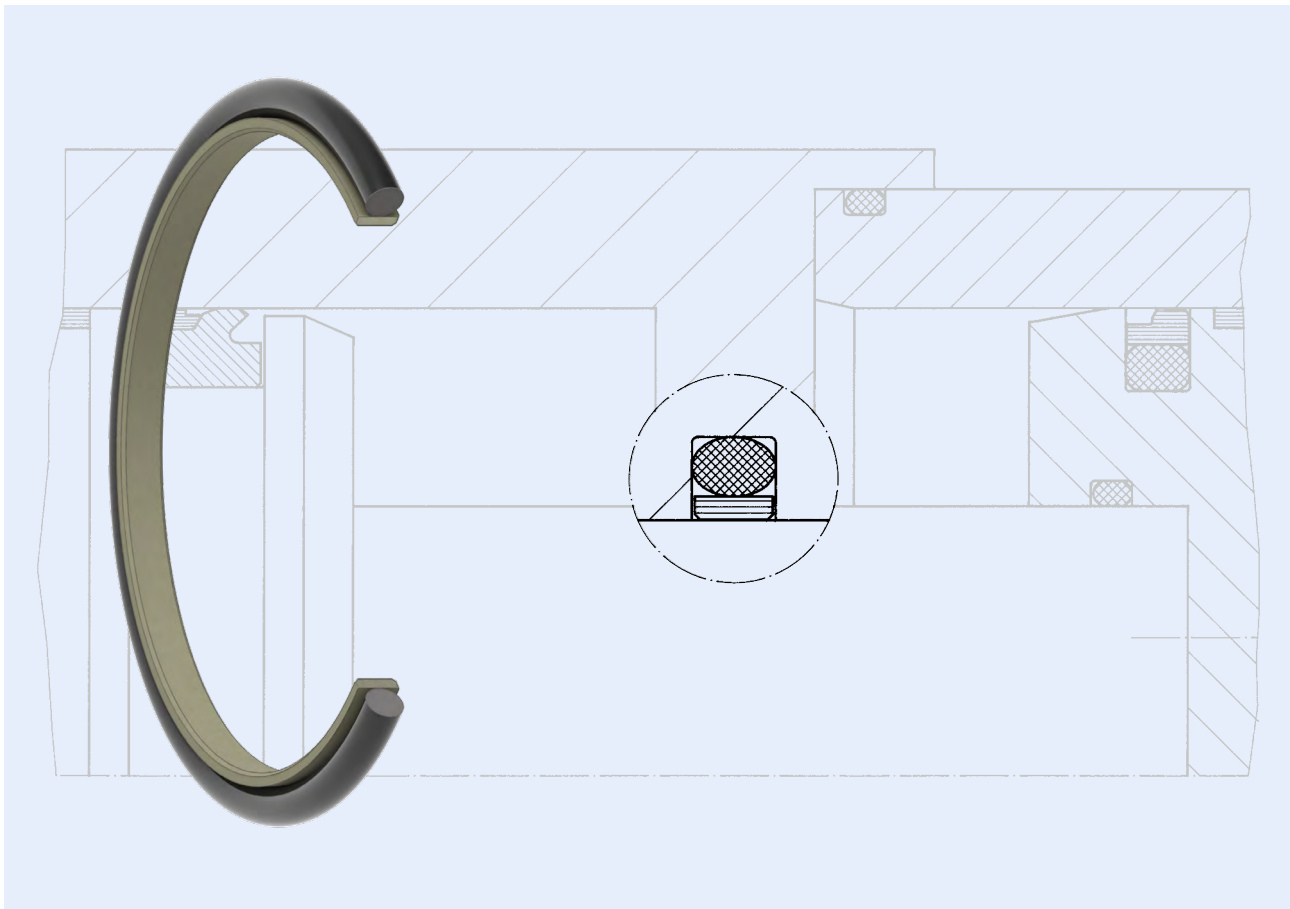


Gleitring-O-Ring-Dichtsatz, innendichtend Slide and O-Ring Seal, inside sealing

GODI



Gleitring-O-Ring-Dichtsatz, innendichtend

Der HUNGER Gleitring-O-Ring-Dichtsatz GODI ist ein schmalbauendes Element zur Abdichtung von Stangen. Er ist für einfache und leichte Zylinderkonstruktionen im Mitteldruckbereich verwendbar.

Die Dichtwirkung an der Lauffläche erfolgt über den Gleitring, den der O-Ring, unterstützt durch den Mediendruck, an die Dichtfläche anpresst. Die Oberflächenqualität sollte bei R_a 0,1 - 0,3 μm liegen.

Kleines Baumaß, gute Gleiteigenschaften und geringe Losbrechkräfte sind die wesentlichen Merkmale dieser Dichtung.

Slide and O-Ring Seal, inside sealing

The HUNGER slide and O-Ring seal type GODI is a compact seal for piston rods. It can be used for simple and light-duty cylinder designs used in medium pressure ranges.

The sealing effect is provided by the slide ring being pressed against the sealing surface by the O-Ring energiser at pressure. The surface finish should be R_a 0.1 - 0.3 μm .

Compact design, good sliding properties and low break-away forces are the main features of this double-acting seal.

GODI Gleitring-O-Ring-Dichtsatz, innendichtend Slide and O-Ring Seal, inside sealing

Werkstoffe

	elastischer Grundkörper	Gleitring
Standard	NBR	PTFE-Bronze
Alternativ (auf Anfrage)	FKM, NBR-TT, H-NBR, EPDM	PTFE-Compounds, technische Kunststoffe

Materials

	Elastic Ring	Slide Ring
Standard	NBR	PTFE-Bronze
Alternative (on request)	FKM, NBR-TT, H-NBR, EPDM	PTFE-Compounds, Engineering Plastics

Einsatzbereich

	Druck [bar]	Temperaturbereich [°C]	Gleitgeschwindigkeit [m/s]	Medium
Standard	360	-30 ... +100	1	Standard-Hydrauliköle Öl - Wasser Wasser - Glykol

Application Range

	Pressure [bar]	Temperature Range [°C]	Sliding Speed [m/s]	Fluid
Standard	360	-30 ... +100	1	Standard-Hydraulic Oils Oil - Water Water - Glycol

Konstruktionshinweise Oberflächengüte

	Rauhtiefen		Oberflächenhärte
	R _a [µm]	R _t [µm]	[HRC]
Gleitflächen	0,1 - 0,3	≤ 1,5	> 40
Nutgrund	0,8	≤ 6,3	
Nutflanken	3,2	≤ 15	

Design Hints Surface Finish

	Surface Quality		Surface Hardness
	R _a [µm]	R _t [µm]	[HRC]
Sliding Surfaces	0.1 - 0.3	≤ 1.5	> 40
Groove Base	0.8	≤ 6.3	
Groove Sides	3.2	≤ 15	

Montage

Der Gleitring wird über die Stange gezogen und dabei etwas aufgedehnt.

Der O-Ring wird durch einfaches Einlegen in die Nut eingebracht. Es ist darauf zu achten, dass sich dieser dabei nicht verdreht.

Der Gleitring wird nun von der Stange genommen und nierenförmig gebogen. Der nierenförmig gebogene Gleitring wird von vorne in die Nut gleichmäßig auf den O-Ring gelegt.

Anwendung

Standarddichtung mit niedriger Reibung.

Fitting

The slide ring is pulled over the rod and is thereby slightly expanded.

The O-Ring is then inserted into the groove. Care has to be taken that it is not twisted.

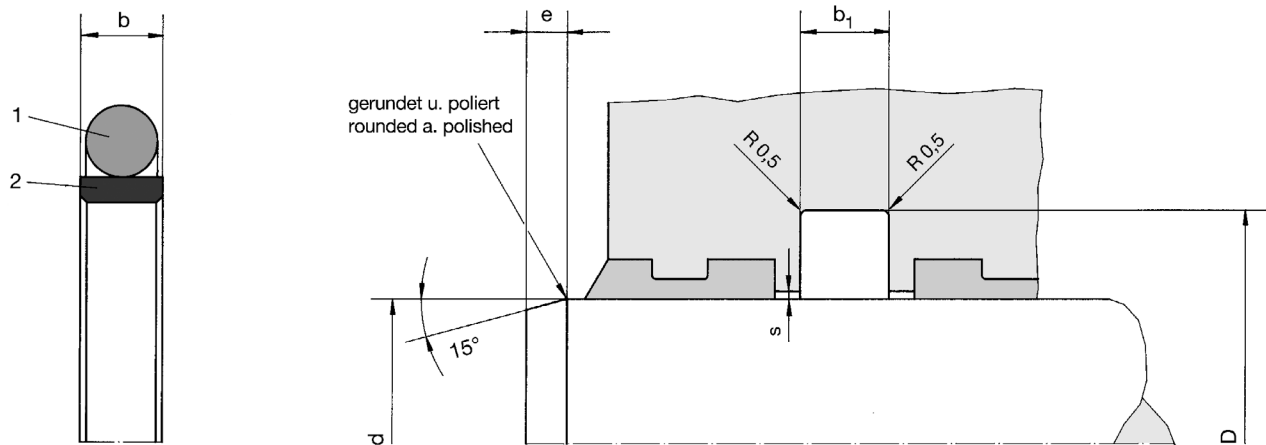
The slide ring is removed from the rod, bent into the shape of a kidney, and inserted uniformly into the groove onto the O-Ring.

Fields of Application

Standard seal with low friction properties.

Gleitring-O-Ring-Dichtsatz, innendichtend Slide and O-Ring Seal, inside sealing

GODI



- 1 elastischer Grundkörper / Elastic Ring
- 2 Gleitring / Slide Ring

d_{e8}	D^{H9}	b	b_1^{D10}	e	Best.-Nummer Ref. Number
6	14	3,5	4	6	407737
8	16	3,5	4	6	073630
12	20	3,5	4	6	415487
16	24	3,5	4	6	023740
18	26	3,5	4	6	419204
20	28	3,5	4	6	078878
22	30	3,5	4	6	010804
24	32	3,5	4	6	404460
25	33	3,5	4	6	010806
26	34	3,5	4	6	078115
28	36	3,5	4	6	010807
30	38	3,5	4	6	010808
32	40	3,5	4	6	010809
34	42	3,5	4	6	073574
35	43	3,5	4	6	010810
36	44	3,5	4	6	010811
38	46	3,5	4	6	073145
40	48	3,5	4	6	010812
42	50	3,5	4	6	010813
45	53	3,5	4	6	010816
47	55	3,5	4	6	038432
48	56	3,5	4	6	422908
50	58	3,5	4	6	010818
52	60	3,5	4	6	075794
55	63	3,5	4	6	010821
55	67	3,5	4	6	023005

GODI Gleitring-O-Ring-Dichtsatz, innendichtend Slide and O-Ring Seal, inside sealing

GODI
d = 6 ... 1040 mm

Standardbaureihe Stangen-Ø Standard Version Rod-Ø d_{e8}	Nutgrund-Ø Groove-Ø D^{H9}	Nutbreite Groove Width b_1^{D10}	Spaltmaß s Gap Size s		Gleitring- breite Slide Ring Width b
			0 - 200 bar	200 - 360 bar	
22 - 99	d + 8	4	≤ 0,2	≤ 0,15	3,5
100 - 200	d + 12	6	≤ 0,3	≤ 0,2	5,5
201 - 290	d + 14	7	≤ 0,4	≤ 0,2	6,5
291 - 560	d + 16	8	≤ 0,4	≤ 0,2	7,5
561 - 630	d + 18	9	0,4 - 0,5	≤ 0,2	8,5

Konstruktionstabelle

Design Table

Bestellbeispiel für Standardausführung: Order Example for Standard Version:

Durchmesser/Diameter d = 80 mm

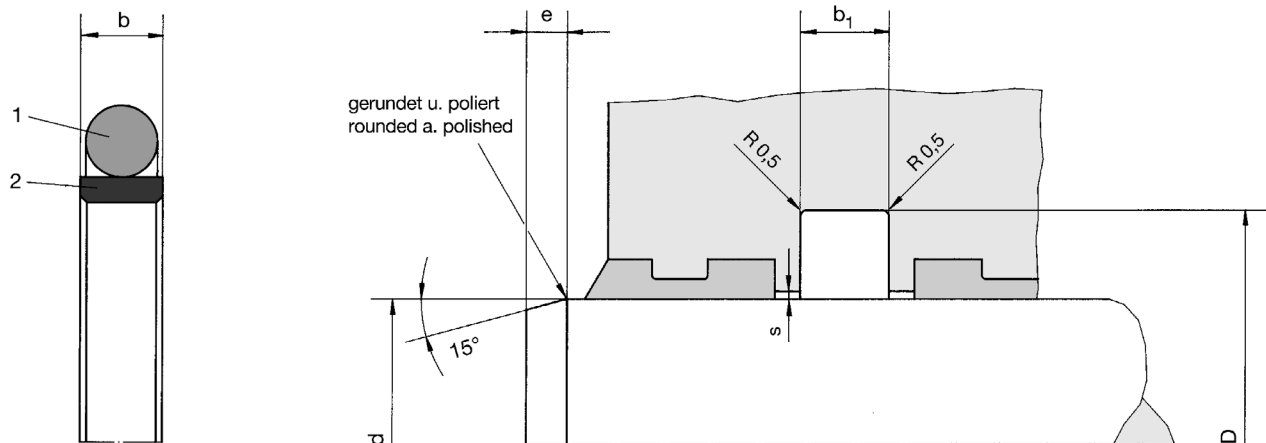
GODI 80/88x3,5

Best.-Nr./Ref.No.: 010832

d_{e8}	D^{H9}	b	b_1^{D10}	e	Best.-Nummer Ref. Number
56	64	3,5	4	6	010822
59	67	3,5	4	6	076817
60	68	3,5	4	6	010824
62	70	3,5	4	6	075655
63	71	3,5	4	6	010825
65	73	3,5	4	6	010826
68	76	3,5	4	6	417092
70	78	3,5	4	6	010828
72	80	3,5	4	6	010829
75	83	3,5	4	6	010830
77	85	3,5	4	6	411533
78	86	3,5	4	6	405407
79	87	3,5	4	6	076816
80	88	3,5	4	6	010832
81	89	3,5	4	6	422825
85	93	3,5	4	6	010834
90	98	3,5	4	6	010836
94	102	3,5	4	6	422831
95	103	3,5	4	6	010837
100	112	5,5	6	10	010839
105	117	5,5	6	10	010840
110	122	5,5	6	10	010841
111	123	5,5	6	10	416954
115	127	5,5	6	10	010842
120	132	5,5	6	10	010844

Gleitring-O-Ring-Dichtsatz, innendichtend Slide and O-Ring Seal, inside sealing

GODI



- 1 elastischer Grundkörper / Elastic Ring
- 2 Gleitring / Slide Ring

d_{e8}	D^{H9}	b	b_1^{D10}	e	Best.-Nummer Ref. Number
125	137	5,5	6	10	010845
130	142	5,5	6	10	010847
135	147	5,5	6	10	405559
140	152	5,5	6	10	010850
145	157	5,5	6	10	037189
150	162	5,5	6	10	010854
152	164	5,5	6	10	075078
160	172	5,5	6	10	010856
165	177	5,5	6	10	010857
170	182	5,5	6	10	010859
175	187	5,5	6	10	075258
180	192	5,5	6	10	010861
180	196	7,5	8	10	409034
185	197	5,5	6	10	405555
190	202	5,5	6	10	010862
195	209	6,5	7	10	070586
200	212	5,5	6	10	010863
205	219	6,5	7	10	413611
210	224	6,5	7	10	075079
215	227	5,5	6	10	036811
215	229	6,5	7	10	406770
219	233	6,5	7	10	075102
220	234	6,5	7	10	010867
225	239	6,5	7	10	010868
230	244	6,5	7	10	010869

GODI Gleitring-O-Ring-Dichtsatz, innendichtend Slide and O-Ring Seal, inside sealing

GODI
d = 6 ... 1040 mm

Bestellbeispiel für Standardausführung: Order Example for Standard Version:

Durchmesser/Diameter d = 400 mm

GODI 400/416x7,5

Best.-Nr./Ref.No.: 010882

d_{e8}	D^{H9}	b	b_1^{D10}	e	Best.-Nummer Ref. Number
240	254	6,5	7	10	010870
250	264	6,5	7	10	010872
260	274	6,5	7	10	010873
280	294	6,5	7	10	010875
280	296	7,5	8	12	407459
300	316	7,5	8	12	010877
309	325	7,5	8	12	075103
320	336	7,5	8	12	010878
325	341	7,5	8	12	414463
340	356	7,5	8	12	070501
350	366	7,5	8	12	010879
360	376	7,5	8	12	010880
370	386	7,5	8	12	074976
380	396	7,5	8	12	010881
400	416	7,5	8	12	010882
415	431	7,5	8	12	010883
420	436	7,5	8	12	010884
425	441	7,5	8	12	010885
450	466	7,5	8	12	010886
460	476	7,5	8	12	075830
480	496	7,5	8	12	010887
500	516	7,5	8	12	010888
550	566	7,5	8	12	010889
560	576	7,5	8	12	010890
580	596	7,5	8	12	403442
600	618	8,5	9	12	010891
610	628	8,5	9	12	413923
630	648	8,5	9	12	010892
720	738	8,5	9	12	073534
940	958	8,5	9	12	038338
1040	1058	8,5	9	12	418632

Zwischengrößen und Sonderabmessungen auf Anfrage lieferbar!
Intermediate and special sizes available on request!