

Gleitring-O-Ring-Dichtsatz, druckentlastet, innendichtend

Die Hunger Gleitring-O-Ring-Dichtung GODA-SPE ist ein einfach wirkender Dichtsatz mit einseitig wirksamen Entlastungsprofil. Die Druckentlastung reduziert die Reibung im druckbeaufschlagten Zustand und ermöglicht eine sensiblere Reaktion auf Druckänderung.

Das Dichtelement verfügt zusätzlich über ein Rückfördervermögen evtl. auftretenden Schleppöls aus dem Dichtspalt zurück in das System.

Der GODA-SPE ist in den gängigen Einbauabmessungen verfügbar, z. B. für Einbauräume nach DIN ISO 7425-2.

Slide and O-Ring Seal pressure released, inside sealing

The Hunger slide and O-ring seal type GODA-SPE is a single acting seal with pressure releasing profile to one side. The pressure discharge reduces the friction in pressurized condition and allows the seal to react more sensitive to pressure changes.

The seal additionally has the ability to convey leakage oil which may arise from the seal gap back into the system.

The GODA-SPE is available in the common installation dimensions, like e.g. for installation grooves in accordance with DIN ISO 7425-2.

Werkstoffe

	elastischer Grundkörper	Gleitring
Standard	NBR	PTFE-Bronze
Alternativ (auf Anfrage)	FPM FMVQ EPDM	diverse PTFE-Compounds

Materials

	elastic ring	slide ring
Standard	NBR	PTFE-Bronze
Alternative (on request)	FPM FMVQ EPDM	various PTFE-compounds

Einsatzbereich

	Druck [bar]	Temperaturbereich [°C]	Gleitgeschwindigkeit [m/s]	Medium
Standard	360	-35 ... +100	1	Standard-Hydrauliköle Öl - Wasser Wasser - Glykol

Application Range

	pressure [bar]	temperature range [°C]	sliding speed [m/s]	fluid
Standard	360	-35 ... +100	1	standard hydraulic oils oil - water water - glycol

Konstruktionshinweise Oberflächengüte

	Rauhtiefen	
	R _a [µm]	R _t [µm]
Gleitflächen	0,1 - 0,3	≤ 1,5
Nutgrund	0,8	≤ 6,3
Nutflanken	3,2	≤ 15

Design Hints Surface Finish

	Surface Quality	
	R _a [µm]	R _t [µm]
Sliding Surfaces	0.1 - 0.3	≤ 1.5
Groove Base	0.8	≤ 6.3
Groove Sides	3.2	≤ 15

Montage

Der Gleitring wird über die Stange gezogen und dabei etwas aufgedehnt.

Der O-Ring wird durch einfaches Einlegen in die Nut eingebracht. Es ist darauf zu achten, daß sich dieser dabei nicht verdreht.

Der Gleitring wird nun von der Stange genommen und nierenförmig gebogen. Der nierenförmig gebogene Gleitring wird in die Nut gleichmäßig auf den O-Ring gelegt. Die gestufte Seite zeigt zur Druckseite.

Fitting

The slide ring is pulled over the rod and is thereby slightly expanded.

The O-ring is then inserted into the groove. Care has to be taken that it is not twisted.

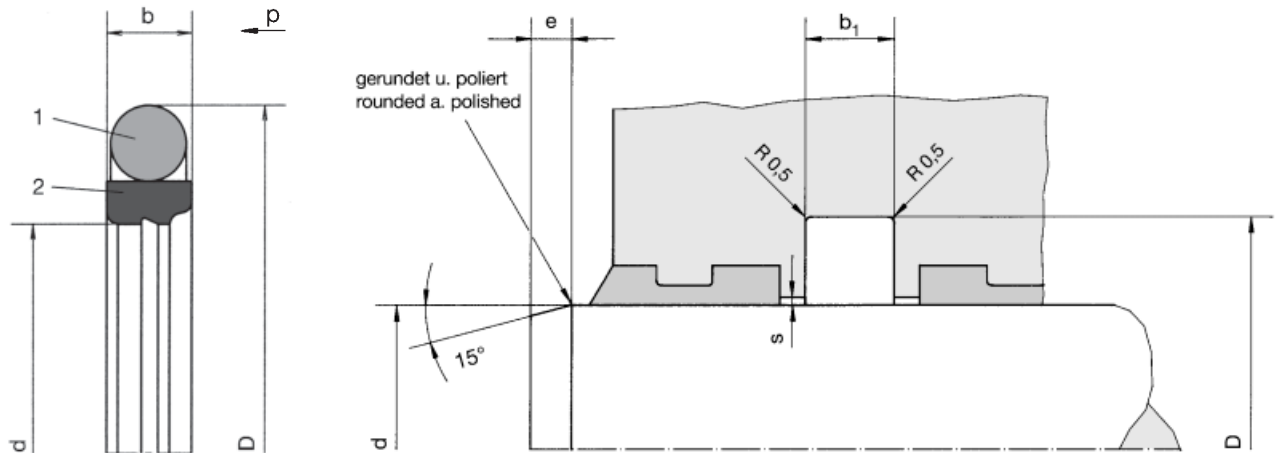
The slide ring is removed from the rod, bent into the shape of a kidney, and inserted uniformly into the groove onto the O-ring. The step must be facing the pressure side.

Anwendung

Einseitig entlastete Dichtung mit niedriger Reibung. Für Einbauräume nach DIN ISO 7425-2 geeignet.

Fields of Application

Low friction single-released seal. Suitable for in-stallation grooves in accordance with DIN ISO 7425-2.



- 1 elastischer Grundkörper / elastic ring
- 2 Gleitring / slide ring

Standardbaureihe Stangen-Ø Standard version rod-Ø	Nutgrund- Ø groove-Ø	Nutbreite groove width	Spaltmaß s gap size s		Gleitring- breite slide ring width	Einführ- schräge lead-in chamfer
			0 - 200 bar	200 - 360 bar		
d_{e8}	D^{H9}	b_1^{D10}			b	e
8 - 18	d+ 7,3	3,2	0,4 - 0,25	0,25 - 0,15	2,9	4
19 - 37	d+10,7	4,2	0,4 - 0,25	0,25 - 0,2	3,9	4
38 - 199	d+15,1	6,3	0,5 - 0,3	0,3 - 0,2	6,0	7
200 - 255	d+20,5	8,1	0,5 - 0,3	0,3 - 0,25	7,8	10
256 - 649	d+24,0	8,1	0,6 - 0,5	0,4 - 0,3	7,8	12
650 - 999	d+27,3	9,5	0,7 - 0,5	0,5 - 0,35	9,2	15

Konstruktionstabelle

Design Table