

Gleitring-Dichtsatz für Stangen

Der HUNGER Gleitring-Dichtsatz für Plunger GD2000S kommt bei Einsatzfällen mit Forderung nach geringer Eigenreibung zum Einsatz. Durch radiale Druckbeaufschlagung reagiert das System schneller auf Druckanstieg als herkömmliche Systeme.

Der Dichtsatz besteht aus einem elastischen Grundkörper aus NBR, einem Gleitring aus abriebsfestem PTFE-Bronze-Compound als Dichtring und einem seitlichen Stützring aus POM.

Die Standardmaterialien NBR/PTFE-Bronze/POM eignen sich bei nahezu allen Medien auf Mineralölbasis; bei Verwendung anderer Druckflüssigkeiten steht unsere Anwendungstechnik zur Verfügung.

Slide Ring Seal for Plunger

The HUNGER slide ring seal for plunger type GD2000S is used for applications where low friction is required. Due to its radial pressure loading arrangement, it reacts faster to pressure build up than conventional seals.

The seal consists of an elastic ring of NBR, a slide ring made of abrasion-resistant PTFE-Bronze-Compound which acts as the sealing ring and a lateral POM support ring.

In standard materials, NBR/PTFE-Bronze/POM, the seal is suitable for use with mineral oils. For use with other fluids, contact our application engineers for guidance.

Werkstoffe

	elastischer Grundkörper	Gleitring
Standard	NBR	PTFE-Bronze
Alternativ (auf Anfrage)	FKM, FPM, FMVQ, EPDM, H-NBR	PTFE-Compounds

Materials

	Elastic Ring	Slide Ring
Standard	NBR	PTFE-Bronze
Alternative (on request)	FKM, FPM, FMVQ, EPDM, H-NBR	PTFE-Compounds

Einsatzbereich

	Druck [bar]	Temperaturbereich [°C]	Gleitgeschwindigkeit [m/s]	Medium
Standard	450 [630*]	-35 ... +80	1	Standard-Hydrauliköle

Application Range

	Pressure [bar]	Temperature Range [°C]	Sliding Speed [m/s]	Fluid
Standard	450 [630*]	-35 ... +0	1	Standard-Hydraulic Oils

Konstruktionshinweise Oberflächengüte

	Rauhtiefen		Oberflächenhärte
	R _a [µm]	R _t [µm]	[HRC]
Gleitflächen	0,1 - 0,3	≤ 1,5	> 40
Nutgrund	0,8	≤ 6,3	
Nutflanken	3,2	≤ 15	

Design Hints Surface Finish

	Surface Quality		Surface Hardness
	R _a [µm]	R _t [µm]	[HRC]
Sliding Surfaces	0.1 - 0.3	≤ 1.5	> 40
Groove Base	0.8	≤ 6.3	
Groove Sides	3.2	≤ 15	

Montage

Der Grundkörper und der Gleitring werden nierenförmig verformt und nacheinander in Druckrichtung in den Einbauraum gelegt.

Fitting

The elastic ring and the slide ring are bent to a kidney shape and one after the other inserted into the installation groove.

Anwendung

Einfachwirkende Standgendichtung mit radialer Druckbeaufschlagung für Plungerzylinder.

Fields of Application

Single-acting rod seal with radial pressurization for plunger cylinders.

Gleitring-Dichtsatz für Stangen Slide Ring Seal for Plunger

GD2000S

GD2000S
d = 30 ... 500 mm

Stangen-Ø Rod Diameter Ø d_{H9}	Anschlussbohrung-Ø Connection Bore-Ø k	Länge Einführschräge Length Mounting Chamfer e
30 - 56	3	6
60 - 80	3,5	7
85 - 140	3,5	10
150 - 290	4	10
300 - 500	4	15

Konstruktionstabelle

Design Table

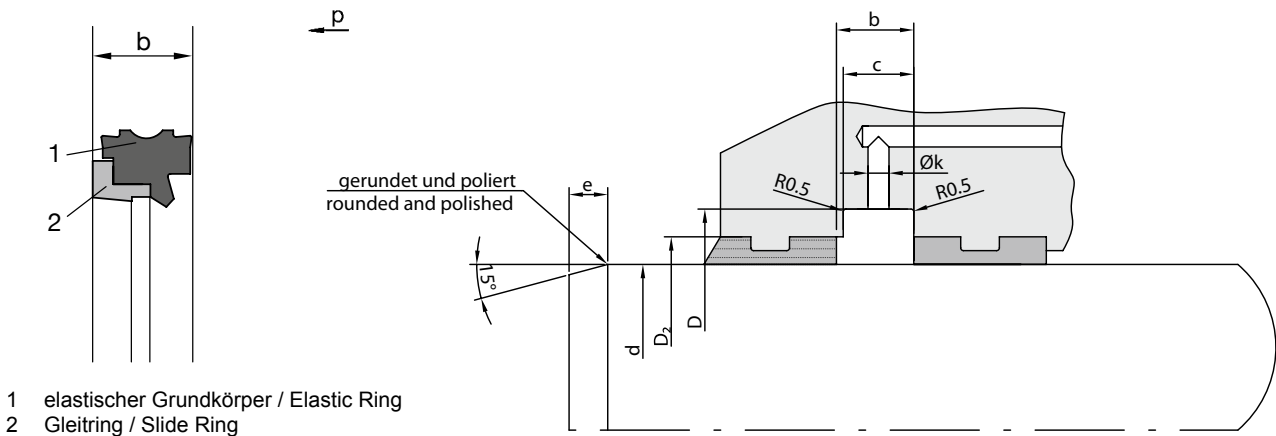
Bestellbeispiel für Standardausführung / Order Example for Standard Version:

Durchmesser/Diameter d = 100 mm

GD2000S 100/120x13,5

Best.-Nr./Ref.No.: 026020

d_{e8}	D^{H9}	b	D_2^{H9}	C^{D10}	Best.-Nummer Ref. Number
30	46	11	36	10	026000
32	48	11	38	10	026001
35	51	11	41	10	026002
36	52	11	42	10	026003
40	56	11	46	10	026004
42	58	11	48	10	026005
45	61	11	51	10	026006
50	66	11	56	10	026007
55	71	11	61	10	026008
56	72	11	62	10	026009
60	80	13,5	70	12	026010
63	83	13,5	73	12	026011
65	85	13,5	75	12	026012
70	90	13,5	80	12	026013
72	92	13,5	82	12	026014
75	95	13,5	85	12	026015
80	100	13,5	90	12	026016
85	105	13,5	95	12	026017
90	110	13,5	100	12	026018
95	115	13,5	105	12	026019
100	120	13,5	110	12	026020
105	125	13,5	115	12	026021
110	130	13,5	120	12	026022
115	135	13,5	125	12	026023
120	140	13,5	130	12	026024
125	145	13,5	135	12	026025
130	150	13,5	140	12	026026



d_{e8}	D^{H9}	b	D_2^{H9}	C^{D10}	Best.-Nummer Ref. Number
140	160	13,5	150	12	026027
150	174	18	162	16	026028
160	184	18	172	16	026029
165	189	18	177	16	026030
170	194	18	182	16	026031
180	204	18	192	16	026032
190	214	18	202	16	026033
200	224	18	212	16	026034
220	244	18	232	16	026035
230	254	18	242	16	026036
240	264	18	252	16	026037
250	274	18	262	16	026038
260	284	18	272	16	026039
280	304	18	292	16	026040
290	314	18	302	16	026041
300	324	18	312	16	026042
320	344	18	332	16	026043
350	374	18	362	16	026044
360	384	18	372	16	026045
380	404	18	392	16	026046
400	424	18	412	16	026047
415	439	18	427	16	026048
420	444	18	432	16	026049
450	474	18	462	16	026050
480	504	18	492	16	026051
500	524	18	512	16	026052

Zwischengrößen und Sonderabmessungen auf Anfrage lieferbar!
Intermediate and special sizes available on request!