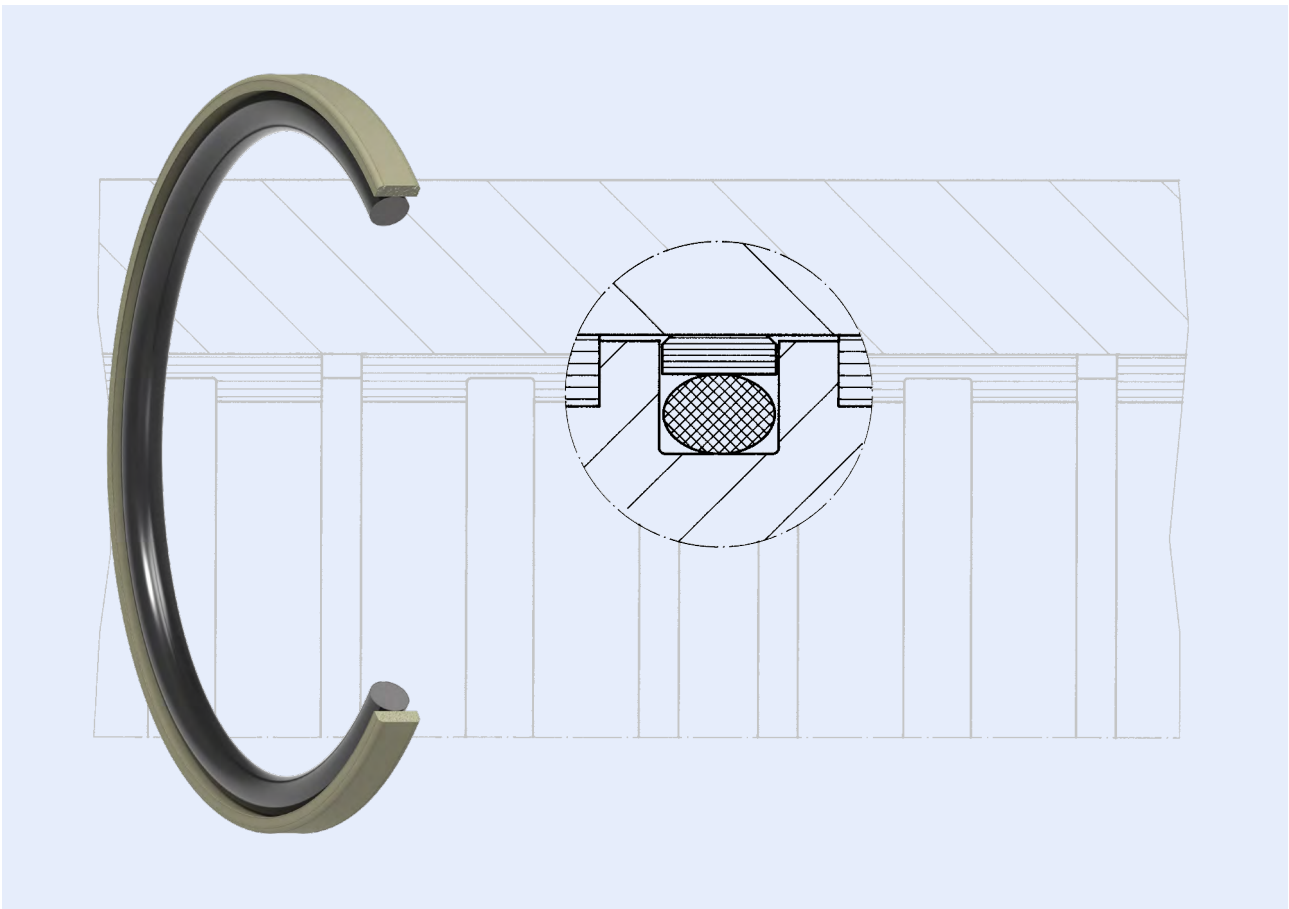


Gleitring-O-Ring-Dichsatz, außendichtend

Slide and O-Ring Seal, Outside Sealing

GODA



Gleitring-O-Ring-Dichsatz, außendichtend

Der HUNGER Gleitring-O-Ring-Dichsatz GODA ist ein schmalbauendes Element zur Abdichtung von Zylinderkolben. Er ist für einfache und leichte Zylinderkonstruktionen im Mitteldruckbereich verwendbar.

Die Dichtwirkung an der Lauffläche übernimmt der Gleitring, den der O-Ring durch den Mediendruck an die Dichtfläche anpresst. Die Oberflächenqualität sollte bei R_a 0,1 - 0,3 μm liegen.

Kleines Baumaß, gute Gleiteigenschaften und geringe Losbrechkräfte sind die wesentlichen Merkmale dieser doppelwirkenden Dichtung.

Slide and O-Ring Seal, outside sealing

The HUNGER slide and O-Ring seal type GODA is a compact seal for cylinder pistons. It can be used for simple and light-duty cylinder designs used in medium pressure ranges.

The sealing effect is provided by the slide ring being pressed against the sealing surface by the O-Ring energiser at pressure. The surface finish should be R_a 0.1 - 0.3 μm .

Compact design, good sliding properties and low break-away forces are the main features of this double-acting seal.

GODA Gleitring-O-Ring-Dichtsatz, außendichtend Slide and O-Ring Seal, Outside Sealing

Werkstoffe

	elastischer Grundkörper	Gleitring
Standard	NBR	PTFE-Bronze
Alternativ (auf Anfrage)	FKM, NBR-TT, H-NBR, EPDM	PTFE Compounds, technische Kunststoffe

Materials

	Elastic Ring	Slide Ring
Standard	NBR	PTFE-Bronze
Alternative (on request)	FKM, NBR-TT, H-NBR, EPDM	PTFE Compounds, Engineering Plastics

Einsatzbereich

	Druck [bar]	Temperaturbereich [°C]	Gleitgeschwindigkeit [m/s]	Medium
Standard	360	-30 ... +100	1	Standard-Hydrauliköle Öl - Wasser Wasser - Glykol

Application Range

	Pressure [bar]	Temperature Range [°C]	Sliding Speed [m/s]	Fluid
Standard	360	-30 ... +100	1	Standard-Hydraulic Oils Oil - Water Water - Glycol

Konstruktionshinweise Oberflächengüte

	Rautiefen		Oberflächenhärte
	R _a [µm]	R _t [µm]	[HRC]
Gleitflächen	0,1 - 0,3	≤ 1,5	> 40
Nutgrund	0,8	≤ 6,3	
Nutflanken	3,2	≤ 15	

Design Hints Surface Finish

	Surface Quality		Surface Hardness
	R _a [µm]	R _t [µm]	[HRC]
Sliding Surfaces	0.1 - 0.3	≤ 1.5	> 40
Groove Base	0.8	≤ 6.3	
Groove Sides	3.2	≤ 15	

Montage

Nachdem der O-Ring durch einfache Überziehmontage in die Nut eingelegt ist, wird der Gleitring mit Hilfe eines gut abgerundeten Schraubendrehers oder bei längerem Montageweg mit einem durchgezogenen Baumwolltuch aufgezogen und auf dem O-Ring positioniert.

Bei Durchmessern kleiner als 100 mm empfiehlt es sich, den PTFE-Compound-Gleitring auf ca. 100°C in Öl oder Heißluft zu erwärmen und im warmen Zustand durch gleichmäßiges Dehnen, evtl. über eine Montagebuchse, in die Nut über den O-Ring einzulegen.

Vor der Montage des Kolbens kann es erforderlich sein, den aufgedehnten Gleitring sofort auf seinen Ursprungsdurchmesser zurückzustellen (Kalibrierbuchse erforderlich). Durch Einölen mit dem eingesetzten Hydraulikmedium oder einem verträglichen Standardmontagefett kann der Kolben leichter in das Zylinderrohr geschoben werden.

Anwendung

Standarddichtung mit niedriger Reibung.

Fitting

The O-Ring is firstly inserted into the groove and then the slide ring is eased into position on the O-Ring using a round-shafted screwdriver. For long pistons, a strip of clean cloth under the slide ring can be used to move it over the piston diameter into the groove.

For diameters smaller than 100 mm it is advisable to heat the slide ring to approx. 100°C in oil or hot air and then insert the warm slide ring into the groove over the O-Ring with uniform expansion, if necessary using a mounting sleeve.

It may be necessary to resize the expanded slide ring immediately to its original diameter before installing the piston (sizing sleeve required).

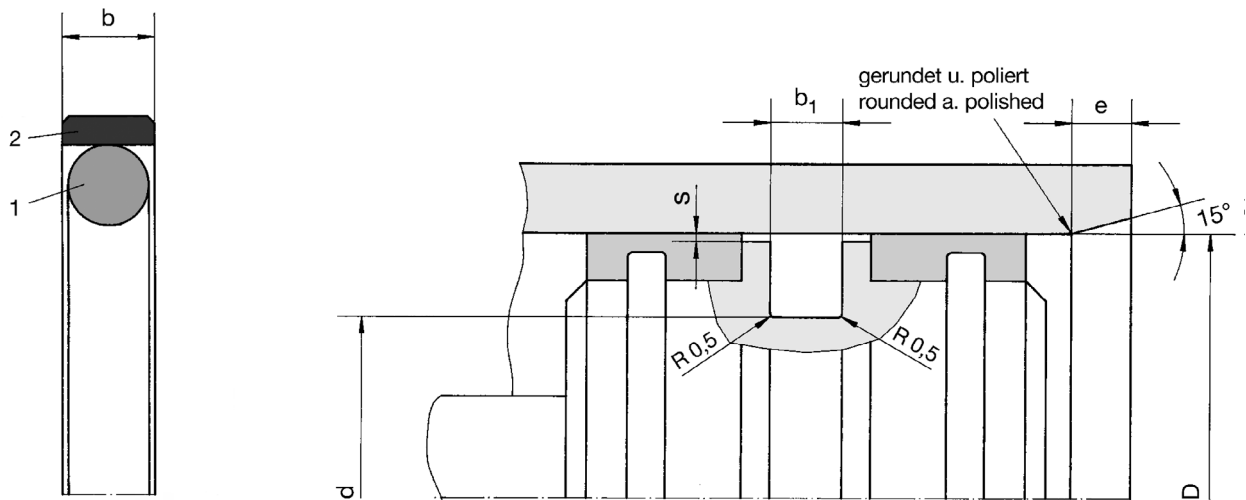
The piston can then be readily eased into the cylinder tube using clean hydraulic fluid or a compatible grease as a lubricant to aid assembly.

Fields of Application

Standard seal with low friction properties.

Gleitring-O-Ring-Dichtsatz, außendichtend Slide and O-Ring Seal, Outside Sealing

GODA



- 1 elastischer Grundkörper / Elastic Ring
- 2 Gleitring / Slide Ring

GODA D = 20 ... 1000 mm

Bestellbeispiel für Standardausführung / Order Example for Standard Version:

Durchmesser/Diameter D = 40 mm

GODA 40/32x3,5

Best.-Nr./Ref.No.: 010902

D^{H8}	d_{h9}	b	b_1^{D10}	e	Best.-Nummer Ref. Number
20	12	3,5	4	7	023426
22	14	3,5	4	7	065572
25	17	3,5	4	7	010900
26	18	3,5	4	7	403509
28	20	3,5	4	7	022960
30	22	3,5	4	7	023372
32	24	3,5	4	7	010901
34	26	3,5	4	7	403511
35	27	3,5	4	7	023739
36	28	3,5	4	7	701522
40	32	3,5	4	7	010902
42	34	3,5	4	7	075025
44	36	3,5	4	7	404458
45	37	3,5	4	7	010906
48	40	3,5	4	7	036882
50	42	3,5	4	7	010908
52	44	3,5	4	7	074942
55	47	3,5	4	7	038626
56	48	3,5	4	7	010910
58	50	3,5	4	7	074858
60	52	3,5	4	7	037900
63	55	3,5	4	7	010912

GODA Gleitring-O-Ring-Dichtsatz, außendichtend Slide and O-Ring Seal, Outside Sealing

GODA
D = 20 ... 1000 mm

Standardbaureihe Stangen-Ø Standard Version Rod-Ø D ^{H8}	Nutmund-Ø Groove-Ø d _{h9}	Nutbreite Groove Width b ₁ ^{D10}	Spaltmaß s Gap Size s		Gleitringbreite Slide Ring Width b
			0 - 200 bar	200 - 360 bar	
22 - 99	D - 8	4	≤ 0,2	≤ 0,15	3,5
100 - 149	D - 12	6	≤ 0,3	≤ 0,2	5,5
150 - 499	D - 16	8	≤ 0,4	≤ 0,2	7,5
500 - 1000	D - 20	10	0,4 - 0,5	≤ 0,25	9,5

Konstruktionstabelle

Design Table

Bestellbeispiel für Standardausführung / Order Example for Standard Version:

Durchmesser/Diameter D = 100 mm

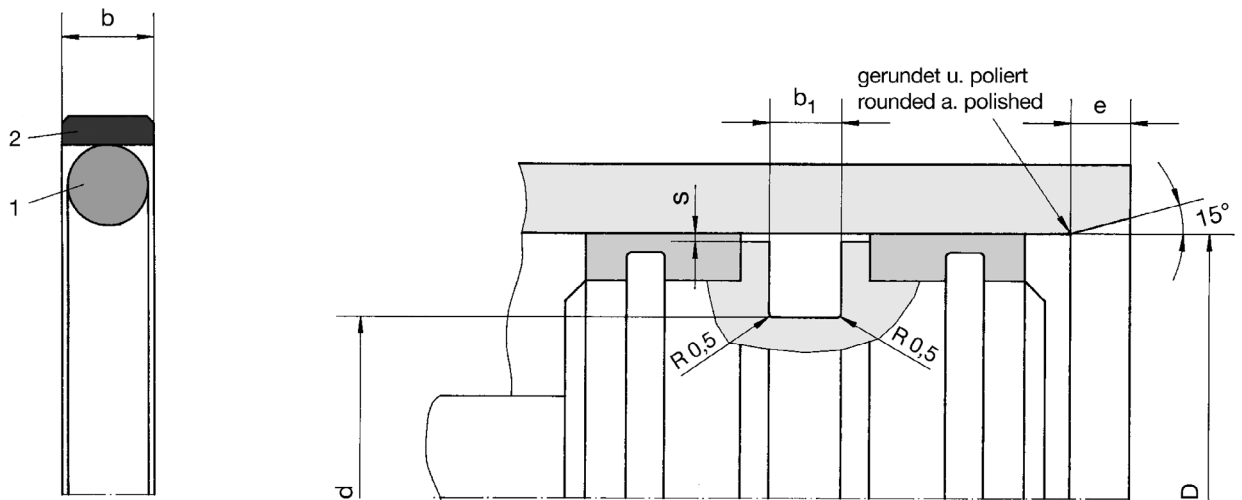
GODA 100/88x5,5

Best.-Nr./Ref.No.: 010922

D ^{H8}	d _{h9}	b	b ₁ ^{D10}	e	Best.-Nummer Ref. Number
65	57	3,5	4	7	010913
70	62	3,5	4	7	010914
72	64	3,5	4	7	075795
75	67	3,5	4	7	010915
77	69	3,5	4	7	077803
80	72	3,5	4	7	010917
85	77	3,5	4	7	010918
88	80	3,5	4	7	402759
90	82	3,5	4	7	010920
92	84	3,5	4	7	420091
95	87	3,5	4	7	010921
100	88	5,5	6	10	010922
103	95	5,5	6	10	415123
105	93	5,5	6	10	010923
108	96	5,5	6	10	070997
110	98	5,5	6	10	010924
113	101	5,5	6	10	039083
115	103	5,5	6	10	010925
118	106	5,5	6	10	023592
120	108	5,5	6	10	010926
125	113	5,5	6	10	010927
127	115	5,5	6	10	039703
130	118	5,5	6	10	010928
135	123	5,5	6	10	010929
140	128	5,5	6	10	010930
145	133	5,5	6	10	010931

Gleitring-O-Ring-Dichtsatz, außendichtend Slide and O-Ring Seal, Outside Sealing

GODA



- 1 elastischer Grundkörper / Elastic ring
- 2 Gleitring / Slide Ring

D^{H8}	d_{h9}	b	b_1^{D10}	e	Best.-Number Ref. Number
148	136	5,5	6	10	072874
150	134	7,5	8	12	010932
155	139	7,5	8	12	010933
155	143	7,5	8	12	416956
160	144	7,5	8	12	010934
162	146	7,5	8	12	023615
165	149	7,5	8	12	075858
170	154	7,5	8	12	010936
175	159	7,5	8	12	403938
180	164	7,5	8	12	010937
190	174	7,5	8	12	010939
195	179	7,5	8	12	039876
200	184	7,5	8	12	010940
205	189	7,5	8	12	070970
210	194	7,5	8	12	010941
220	204	7,5	8	12	010942
225	209	7,5	8	12	010943
230	214	7,5	8	12	023616
235	219	7,5	8	12	010944
240	224	7,5	8	12	010945
250	234	7,5	8	12	010947
255	239	7,5	8	12	070866
260	244	7,5	8	12	022623
262	246	7,5	8	12	024354
265	249	7,5	8	12	010949
270	254	7,5	8	12	077681

GODA Gleitring-O-Ring-Dichtsatz, außendichtend Slide and O-Ring Seal, Outside Sealing

GODA
D = 20 ... 1000 mm

Bestellbeispiel für Standardausführung / Order Example for Standard Version:

Durchmesser/Diameter D = 500 mm

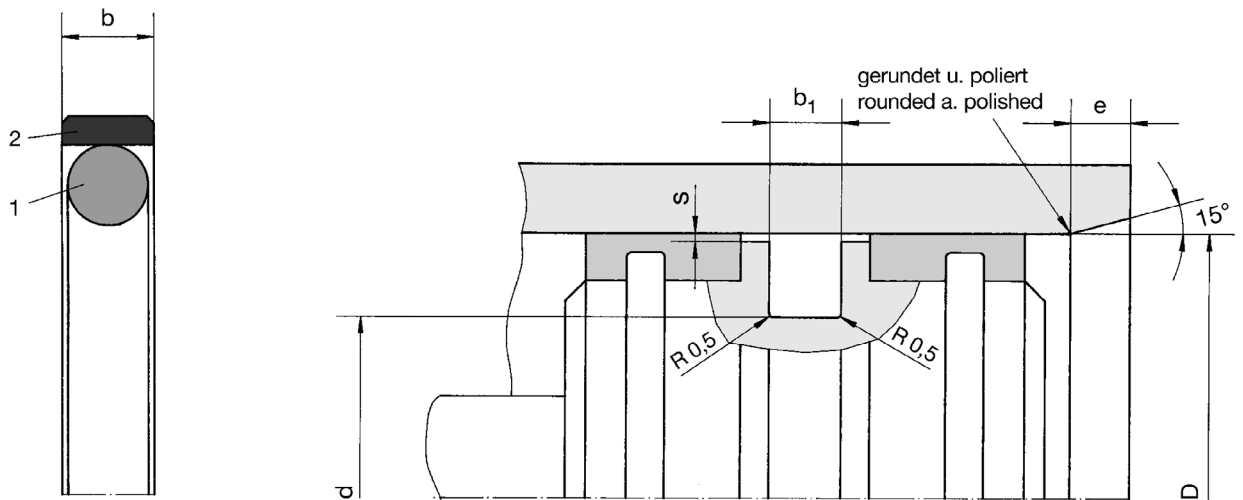
GODA 500/408x9,5

Best.-Nr./Ref.No.: 010971

D ^{H8}	d _{h9}	b	b ₁ ^{D10}	e	Best.-Nummer Ref. Number
275	259	7,5	8	12	010951
280	264	7,5	8	12	010952
290	274	7,5	8	12	010953
300	284	7,5	8	12	010954
310	294	7,5	8	12	010955
320	304	7,5	8	12	010956
340	324	7,5	8	12	010957
350	334	7,5	8	12	010958
360	344	7,5	8	12	010959
380	364	7,5	8	12	010960
400	384	7,5	8	12	010962
410	394	7,5	8	12	077582
420	404	7,5	8	12	010964
425	409	7,5	8	12	010965
435	419	7,5	8	12	421092
450	434	7,5	8	12	010968
460	444	7,5	8	12	078863
480	464	7,5	8	12	010970
500	408	9,5	10	15	010971
520	500	9,5	10	15	078864
560	540	9,5	10	15	010974
600	580	9,5	10	15	010976
630	610	9,5	10	15	010977
640	620	9,5	10	15	413925
650	630	9,5	10	15	010979
700	680	9,5	10	15	010981
740	720	9,5	10	15	072832
750	730	9,5	10	15	010982
780	760	9,5	10	15	010983
790	770	9,5	10	15	72831

Gleitring-O-Ring-Dichtsatz, außendichtend Slide and O-Ring Seal, Outside Sealing

GODA



- 1 elastischer Grundkörper / Elastic ring
- 2 Gleitring / Slide Ring

D^{H8}	d_{h9}	b	b_1^{D10}	e	Best.-Number Ref. Number
800	780	9,5	10	15	010984
845	829	7,5	8	12	073015
850	830	9,5	10	15	010985
855	839	7,5	8	12	076207
860	844	7,5	8	12	065363
900	880	9,5	10	15	010986
950	930	9,5	10	15	010987
1000	980	9,5	10	15	010988

Zwischengrößen und Sonderabmessungen auf Anfrage lieferbar!
Intermediate and special sizes available on request!