

## Komplett-Kolben für Hydraulik

Der HUNGER Komplett-Kolben KKH für Hydraulikzylinder besteht aus einem Kolben und einer Dichtung mit den dazugehörigen Führungselementen.

Die Kolben sind mit einer glatten Innenbohrung versehen, die als O-Ring-Dichtfläche verwendbar ist.

Der Kolben kann auf verschiedenste Weise mit der Stange verbunden werden. Die glatte Bohrung zentriert den Kolben auf der Stange, wenn dieser mit einer Mutter oder ähnlichem befestigt werden soll. Es ist auch möglich, in die Bohrung ein Gewinde zu schneiden, wobei eine Vorpassung vorhanden sein muss. Beim Anschweißen des Kolbens an die Stange ist darauf zu achten, dass die Dichtungen und Führungen nicht beschädigt werden. Außerdem muss die statische Dichtigkeit zwischen Kolben und Stange gewährleistet sein.

Informationen über die Dichtung des Komplett-Kolbens für Hydraulik finden Sie im Kapitel „GD1000K“.

## Complete Piston for Hydraulics

The HUNGER complete piston KKH for hydraulic cylinders consists of a piston and a seal with the appropriate bearing elements.

The pistons are provided with a smooth internal bore which can be used as O-Ring sealing surface.

The piston can be connected to the rod in a variety of ways. The smooth bore centres the piston on the rod where it has to be secured with a nut or similar. It is also possible to cut a thread into the bore, however, centering of the piston must also be provided. When welding the piston to the rod, care must be taken to ensure that the seals and bearing elements are not damaged.

Furthermore, the static tightness between piston and rod must be guaranteed.

Further information on the seal fitted to the complete piston for hydraulics is available in the GD1000K section.

## Werkstoffe

	Komplett-Kolben
<b>Standard</b>	Stahl
<b>Alternativ</b>	POM, PA, Alu

## Materials

	Complete Piston
<b>Standard</b>	Steel
<b>Alternative</b>	POM, PA, Aluminum

## Einsatzbereich

	Druck [bar]	Temperaturbereich [°C]	Gleitgeschwindigkeit [m/s]	Medium
<b>Standard</b>	360 [630*]	-30 ... +120	1	Standard-Hydrauliköle, Öl - Wasser, Wasser - Glykol

\* Die Klammerwerte sind die max. Druckwerte bei gekammertem Einbauraum. Die Kolbenbreite erhöht sich um 10 mm.

## Application Range

	Pressure [bar]	Temperature Range [°C]	Sliding Speed [m/s]	Fluid
<b>Standard</b>	360 [630*]	-30 ... +120	1	Standard-Hydraulic Oils, Oil - Water, Water - Glycol

Values marked with \* are max. pressure values for a chambered installation groove. The piston width increases by 10 mm.

## Konstruktionshinweise Oberflächengüte

Rauhtiefen		
	R <sub>a</sub> [µm]	R <sub>t</sub> [µm]
<b>Gleitflächen</b>	0,1 - 0,3	≤ 1,5
<b>Statische Dichtflächen</b>	0,8	≤ 6,3

## Design Hints Surface Finish

Surface Quality		
	R <sub>a</sub> [µm]	R <sub>t</sub> [µm]
<b>Sliding Surfaces</b>	0.1 - 0.3	≤ 1.5
<b>Static Sealing Surfaces</b>	0.8	≤ 6.3

## Montage

Siehe GD1000K

## Fitting

See GD1000K

## Anwendung

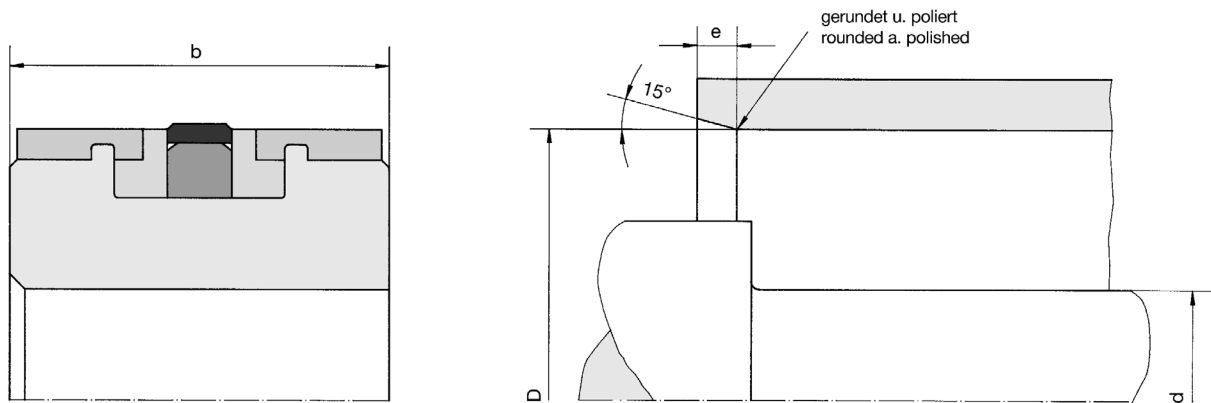
Komplett-Kolben für Hydraulik

## Fields of Application

Complete piston for hydraulics

# Komplett-Kolben für Hydraulik Complete Piston for Hydraulics

**KKH**



KKH

D = 40 ... 320 mm

## Bestellbeispiel für Standardausführung / Order Example for Standard Version:

Komplettkolben für Hydraulikzylinder ausgestattet mit GD1000K

Complete Piston for Hydraulic Cylinder fitted with GD1000K

Durchmesser/Diameter D = 200 mm    **KKH 200/102 x 73 mit/with GD1000K**    Best.-Nr./Ref.No.: 013112

$D^{H8}$	$d_{f8}$	b	e	Best.-Nummer Ref. Number
40	19	34	7	013100
50	25	41	7	013101
63	31	41	7	013102
80	37	45	7	013103
90	40	45	7	013104
100	46	45	7	013105
110	56	45	10	013106
120	62	45	10	013107
125	66	55	10	013108
140	72	55	10	013109
160	82	55	10	013110
180	92	66	10	013111
200	102	66	10	013112
220	112	73	12	013113
225	117	73	12	013114
250	127	87	12	013115
280	145	87	12	013116
320	165	82	15	013117

**Zwischengrößen und Sonderabmessungen auf Anfrage lieferbar!**  
*Intermediate and special sizes available on request!*