

Rechteckführungsring, außenführend

Der HUNGER Rechteckführungsring RFA stellt als raumsparendes Bauteil eine Erweiterung des Programms an hochbelastbaren Führungselementen dar. Er wird als Kolbenführungselement in eingestochene Nuten eingesetzt.

Der RFA besteht aus einem äußerst verschleißfesten und reibungsarmen POM-PTFE-Bronze-Compound. Bei diesem Werkstoff ist die Gefahr einer metallischen Berührung nicht gegeben.

Der Rechteckführungsring RFA kann in allen in der Hydraulik üblichen Druckflüssigkeiten verwendet werden.

Square Bearing Ring, outside bearing

The HUNGER square bearing ring RFA is a space saving component and an extension to the range of heavy duty bearing elements. It is used as a piston bearing element fitted in recessed grooves.

The RFA consists of an extremely wear-resistant and low-friction POM-PTFE-Bronze-Compound which prevents any risk of metal to metal contact.

The RFA square bearing ring can be used with all usual hydraulic fluids.

Rechteckführungsring, außenführend Square Bearing Ring, outside bearing

Werkstoffe

	Rechteckführungsring
Standard	POM-Compound
Alternativ (auf Anfrage)	PTFE-Compounds, technische Kunststoffe, Duroplaste

Materials

	Square Bearing Ring
Standard	POM-Compound
Alternative (on request)	PTFE-Compounds, Engineering Plastics, Thermoset Material

Einsatzbereich

	Druck [bar]	Temperatur- bereich [°C]	Gleit- schw.keit [m/s]	Medium
Standard	-	-55 ... +120	3	Standard- Hydrauliköle, Öl - Wasser, Wasser - Glykol, synth. Flüssigk.

Application Range

	Pressure [bar]	Temperature Range [°C]	Sliding Speed [m/s]	Fluid
Standard	-	-55 ... +120	3	Standard- Hydraulic Oils, Oil - Water, Water - Glycol, Synthetic Fluids

Konstruktionshinweise Oberflächengüte

	Rauhtiefen		Oberflächenhärte
	R _a [µm]	R _t [µm]	[HRC]
Gleitflächen	0,1 - 0,3	≤ 1,5	> 40
Nutgrund	0,8	≤ 6,3	
Nutflanken	3,2	≤ 15	

Design Hints Surface Finish

	Surface Quality		Surface Hardness
	R _a [µm]	R _t [µm]	[HRC]
Sliding Surfaces	0.1 - 0.3	≤ 1.5	> 40
Groove Base	0.8	≤ 6.3	
Groove Sides	3.2	≤ 15	

Montage

Geschlitzten Rechteckführungsring aufweiten und in den Einbauraum einlegen.

Fitting

Split square bearing ring is expanded and snapped into the installation groove.

Anwendung

Rechteckausführung eines Führungsringes für Anwendungsfälle, bei denen die Druckfestigkeit von PTFE-Schälbändern nicht ausreicht.

Fields of Application

Square-shaped version of a bearing ring for applications where compressive strength of PTFE bearing strip is not sufficient.

RFA
D = 40 ... 700 mm

**Bestellbeispiel für Standardausführung:
Order Example for Standard Version:**

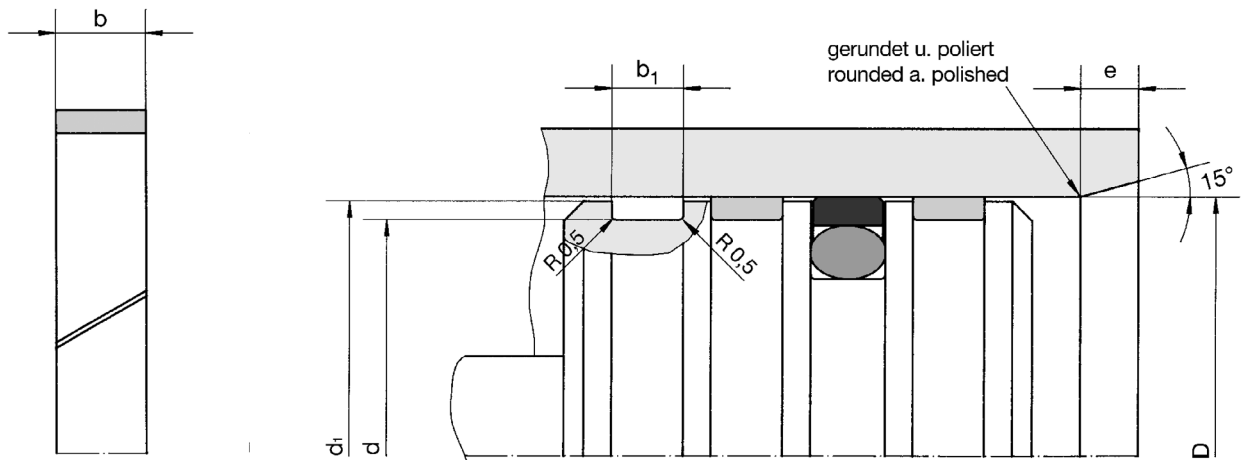
Durchmesser/Diameter D = 70 mm

RFA 70/65 x 9,5

Best.-Nr./Ref.No.: 012314

D^{H8}	d_{FB}	b	b₁^{D10}	d_{1FB}	e	Best.-Nummer Ref. Number
40	35	9,5	9,7	39	7	012302
45	40	9,5	9,7	44	7	012306
46	41	5,9	6	45	7	136883
50	45	9,5	9,7	49	7	012308
55	50	9,5	9,7	54	7	012309
56	51	9,5	9,7	55	7	012310
60	55	5,9	6	59	7	136884
63	58	9,5	9,7	62	7	012312
65	60	9,5	9,7	64	7	012313
70	65	9,5	9,7	69	7	012314
75	70	9,5	9,7	74	7	012315
80	75	5,9	6	79	7	136885
80	75	9,5	9,7	79	7	012317
85	80	9,5	9,7	84	7	012318
90	82	5,9	6	89	7	012304
90	85	9,5	9,7	89	7	012320
95	90	9,5	9,7	94	7	012321
100	95	5,9	6	99	7	136886
100	95	9,5	9,7	99	7	012322
105	100	9,5	9,7	104	10	012323
110	105	9,5	9,7	109	10	012324
115	110	9,5	9,7	114	10	012325
120	115	5,9	6	119	10	136887
120	115	9,5	9,7	119	10	012326
125	120	9,3	9,5	124	10	019835

Rechteckführungsring, außenführend Square Bearing Ring, outside bearing



RFA
D = 40 ... 700 mm

**Bestellbeispiel für Standardausführung:
Order Example for Standard Version:**

Durchmesser/Diameter D = 350 mm

RFA 350/345 x 24,5

Best.-Nr./Ref.No.: 012358

D ^{H8}	d _{fs}	b	b ₁ ^{D10}	d _{1 fs}	e	Best.-Nummer Ref. Number
290	285	14,8	15	289	12	012353
300	295	14,8	15	299	12	012354
310	305	14,8	15	309	15	012355
320	315	14,8	15	319	15	012356
340	335	24,5	25	339	15	012357
350	345	24,5	25	349	15	012358
360	355	24,5	25	359	15	012359
380	375	24,5	25	379	15	012360
400	395	24,5	25	399	15	012362
420	415	24,5	25	419	15	012364
425	420	24,5	25	424	15	012365
450	445	24,5	25	449	15	012368
480	475	24,5	25	479	15	012370
500	495	24,5	25	499	15	012371
560	555	24,5	25	559	15	012374
600	595	24,5	25	599	15	012376
630	625	24,5	25	629	15	012377
650	645	24,5	25	649	15	012379
700	695	24,5	25	699	15	012381

**Zwischengrößen und Sonderabmessungen auf Anfrage lieferbar!
Intermediate and special sizes available on request!**