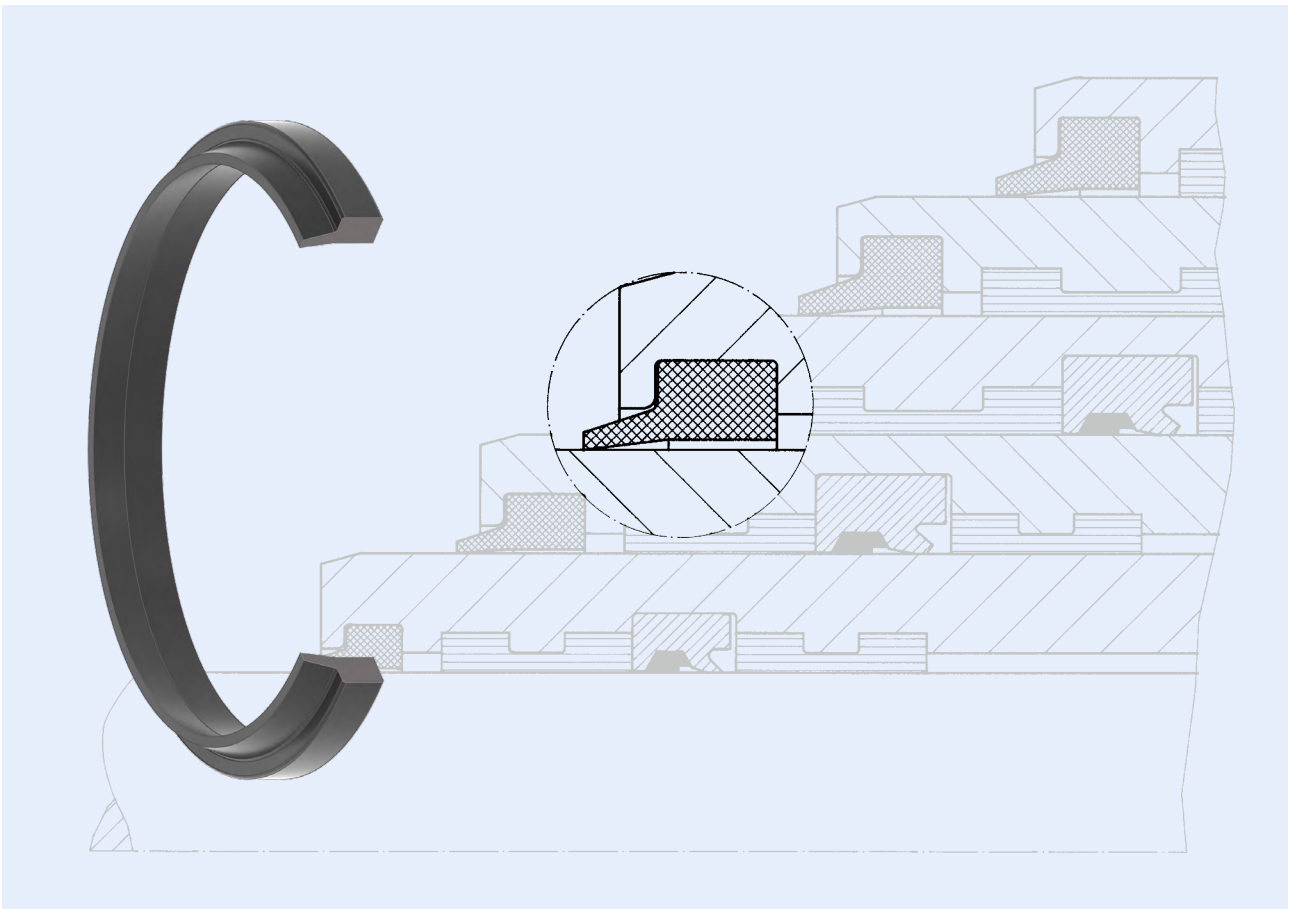


Abstreifring, innenabstreifend Wiper Ring, inside wiping



Abstreifring, innenabstreifend

Der HUNGER Abstreifring AI hat die Aufgabe, feinsten Staub, Schmutz, Metallpartikel, Sandkörner usw. fernzuhalten, sodass die dahinterliegenden Führungselemente und Dichtungen nicht durch derartige Schmutzablagerungen einem vorzeitigen Verschleiß ausgesetzt werden.

Der AI kann bei Hydrauliköl auf Mineralölbasis und vielen weiteren gebräuchlichen Druckflüssigkeiten eingesetzt werden.

Für hohe Außen- und Strahlungstemperaturen werden entsprechend geeignete Materialien angeboten.

Es ist darauf zu achten, dass rückseitig kein Staudruck oder Fettschmierdruck vorhanden ist.

Wiper Ring, inside wiping

The HUNGER wiper ring type AI has the function to keep out extremely fine dust, metal particles, grains of sand etc. such that the bearing elements and seals behind it are not subjected to premature wear as a result of contaminant ingress.

The AI wiper can be used with mineral oils and many other types of hydraulic fluid.

Special versions are available for use at high ambient temperatures.

Care must be taken to ensure that there is no pressure build-up, including grease lubricant pressure, on the inside of the wiper.

Abstreifring, innenabstreifend Wiper Ring, inside wiping

Werkstoffe

	Abstreifring
Standard	TPE
Alternativ (auf Anfrage)	NBR, FKM, PTFE-Compounds, technische Kunststoffe

Materials

	Wiper Ring
Standard	TPE
Alternative (on request)	NBR, FKM, PTFE-Compounds, Engineering Plastics

Einsatzbereich

	Druck [bar]	Temperatur- bereich [°C]	Gleitgeschw. keit [m/s]
TPE	-	-45 ... +120	1
FKM	-	-20 ... +200	1

Application Range

	Pressure [bar]	Temperature Range [°C]	Sliding Speed [m/s]
TPE	-	-45 ... +120	1
FKM	-	-20 ... +200	1

Konstruktionshinweise Oberflächengüte

	Rauhtiefen		Oberflächenhärte
	R _a [µm]	R _t [µm]	[HRC]
Gleitflächen	0,1 - 0,3	≤ 1,5	> 40
Nutgrund	0,8	≤ 6,3	
Nutflanken	3,2	≤ 15	

Design Hints Surface Finish

	Surface Quality		Surface Hardness
	R _a [µm]	R _t [µm]	[HRC]
Sliding Surfaces	0.1 - 0.3	≤ 1.5	> 40
Groove Base	0.8	≤ 6.3	
Groove Sides	3.2	≤ 15	

Montage

Abstreifer nierenförmig verformen und in die Nut einschnappen.

Fitting

The wiper is bent into a kidney shape and inserted into the groove.

Anwendung

Abstreifer für Hydraulikzylinder.

Fields of Application

Wiper for hydraulic cylinders.

Abstreifring, innenabstreifend Wiper Ring, inside wiping

AI (TPE)
d = 12 ... 2000 mm

**Bestellbeispiel für Standardausführung:
Order Example for Standard Version:**

Durchmesser/Diameter d = 40 mm

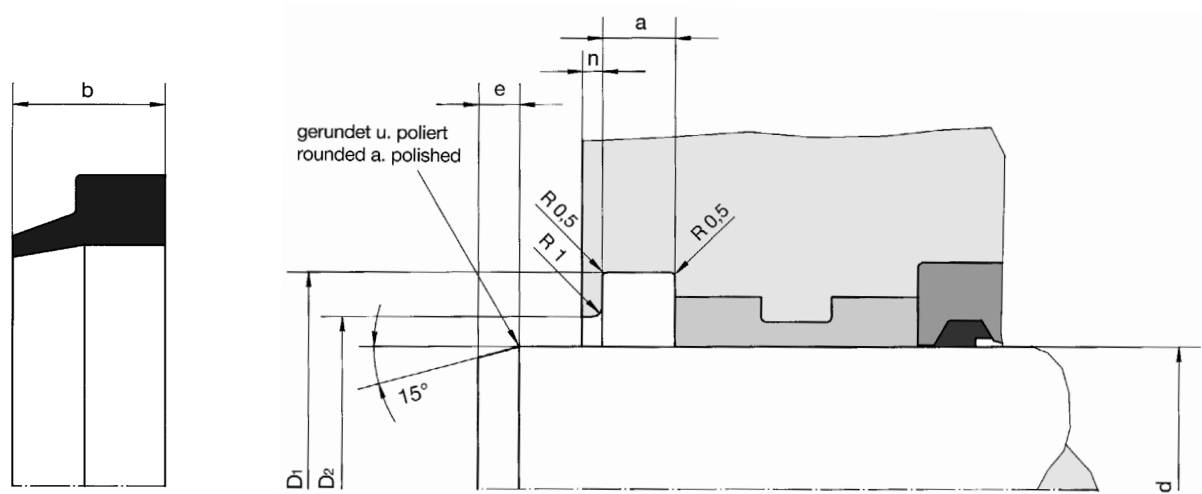
AI 40/48 x 7

Best.-Nr./Ref.No.: 037765

TPE

d_{e8}	D	b	D_1^{H9}	D_2^{H9}	a^{D10}	n	e	Best.-Nummer Ref. Number
18	26	7	26,3	21	5,2	2	6	039491
20	28	7	28,3	23	5,2	2	6	039177
22	30	7	30,3	25	5,2	2	6	039178
25	33	7	33,3	28	5,2	2	6	039179
28	36	7	36,3	31	5,2	2	6	039180
30	38	7	38,3	33	5,2	2	6	039181
32	40	7	40,3	35	5,2	2	6	039182
35	43	7	43,5	38	5,2	2	6	039183
36	44	7	44,3	39	5,2	2	6	037767
40	48	7	48,3	43	5,2	2	6	037765
42	50	7	50,3	45	5,2	2	6	039184
45	55	7	55,3	48	5,2	2	6	037766
48	56	7	56,6	51	5,2	2	6	072601
50	60	7	60,3	53	5,2	2	6	039185
52	60	7	60,6	55	5,2	2	6	073724
55	65	7	65,3	58	5,2	2	6	039186
56	66	7	66,3	59	5,2	2	6	039187
60	70	7	70,3	63	5,2	2	7	038249
63	73	7	73,3	66	5,2	2	7	039188
65	75	7	75,3	68	5,2	2	7	039189
68	76	7	76,6	71	5,2	2	7	076158
70	80	7	80,3	73	5,2	2	7	039190
75	87	12	87	81	7,2	2	7	039191
80	92	12	92	86	7,2	2	7	037882
85	97	12	97	91	7,2	2	7	039192
90	102	12	102	96	7,2	2	7	039193

Abstreifring, innenabstreifend Wiper Ring, inside wiping



TPE

d_{e8}	D	b	D_1^{H9}	D_2^{H9}	a^{D10}	n	e	Best.-Number Ref. Number
95	107	12	107	101	7,2	2	7	073873
100	112	12	112	106	7,2	2	7	039194
105	117	12	117	111	7,2	3	7	073817
110	122	12	122	116	7,2	3	10	038248
115	127	12	127	121	7,2	3	10	039195
120	132	12	132	126	7,2	3	10	072495
125	140	16	140	132,6	10,2	3	10	038247
130	142	12	142	136	7,2	3	10	075880
135	147	12	147	141	7,2	3	10	074022
140	155	16	155	147	10,2	3	10	039196
150	165	12	165	156	7,2	3	10	073226
150	165	16	165	157	10,2	3	10	039197
155	175	18	175	165	10,2	3	10	076411
160	175	16	175	167	10,2	3	10	038246
165	180	16	180	173	10,2	3	10	074375
170	185	12	185	177	6,2	3	10	039085
175	190	16	190	182,6	10,2	3	10	039095
180	200	18	200	190	10,2	3	10	039086
185	200	16	200	193	10,2	3	10	076162
190	210	18	210	200	10,2	3	10	076163
200	220	18	220	210	10,2	3	10	039087
205	225	18	225	215	10,2	3	10	038452
210	230	18	230	220	10,2	3	10	039088
220	240	18	240	230	10,2	3	10	070762
225	245	18	245	235	10,2	3	10	075302
230	250	18	250	240	10,2	3	10	072625

Abstreifring, innenabstreifend Wiper Ring, inside wiping

AI (TPE)
d = 12 ... 2000 mm

**Bestellbeispiel für Standardausführung:
Order Example for Standard Version:**

Durchmesser/Diameter d = 280 mm

AI 280/300 x 18

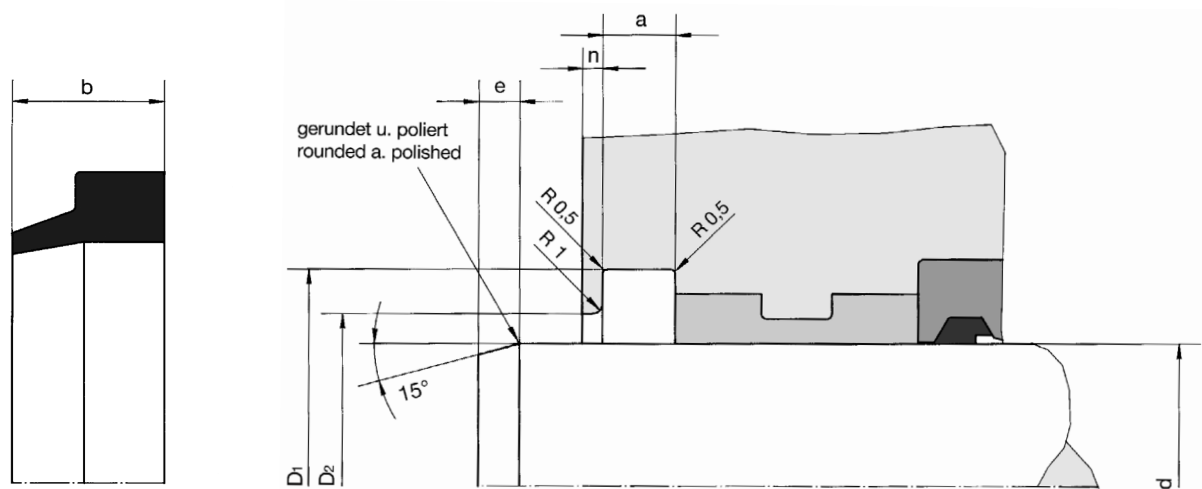
Best.-Nr./Ref.No.: 038453

TPE

d_{e8}	D	b	D_1^{H9}	D_2^{H9}	a^{D10}	n	e	Best.-Nummer Ref. Number
240	260	18	260	250	10,2	3	10	038451
250	270	18	270	260	10,2	3	10	039089
260	280	18	280	270	10,2	3	10	072626
270	290	18	290	280	10,2	3	10	039090
280	300	18	300	290	10,2	3	10	038453
290	305	15	305	298	7,7	3	10	076164
290	310	18	310	300	10,2	3	10	039092
300	320	18	320	310	10,2	3	15	073240
320	340	18	340	330	10,2	3	15	073403
330	346	16	346	338	10,2	3	15	419741
340	360	18	360	350	10,2	3	15	076413
350	370	18	370	360	10,2	3	15	424792
360	380	18	380	370	10,2	3	15	073829
370	386	16	386	378	10,2	3	15	076415
380	410	25	410	395	15,2	3	15	076416
400	420	18	420	410	10,2	3	15	073309
420	450	25	450	435	15,2	3	15	418411
440	470	25	470	455	15,2	3	15	419784
450	470	18	470	460	10,2	3	15	065203
480	500	18	500	490	10,2	3	15	065204
500	520	18	520	510	10,2	3	15	065205
540	570	25	520	510	10,2	3	15	419818
650	670	18	520	510	10,2	3	15	415521

**Zwischengrößen und Sonderabmessungen auf Anfrage lieferbar!
Intermediate and special sizes available on request!**

Abstreifring, innenabstreifend Wiper Ring, inside wiping



AI (FKM)
d = 18 ... 250 mm

Bestellbeispiel für Standardausführung / Order Example for Standard Version:

Durchmesser/Diameter d = 20 mm

AI 20/28 x 7

Best.-Nr./Ref.No.: 037801

FKM

d_{e8}	D	b	D_1^{H9}	D_2^{H9}	a^{D10}	n	e	Best.-Nummer Ref. Number
18	26	7	26,3	20	5,2	2	6	409537
20	28	7	28,3	23	5,2	2	6	037801
22	30	7	30,3	25	5,2	2	6	037871
25	33	7	33,3	28	5,2	2	6	070279
28	36	7	36,3	31	5,2	2	6	411702
30	38	7	38,3	33	5,2	2	6	411338
32	40	7	40,3	35	5,2	2	6	076644
35	43	7	43,5	38	5,2	2	6	075642
35	45	7	45,5	38	5,2	2	6	070559
36	44	7	44,3	39	5,2	2	6	023224
40	48	7	48,3	43	5,2	2	6	073677
40	50	7	50,3	43	5,2	2	6	070558
42	50	7	50,3	45	5,2	2	6	072486
45	55	7	55,3	48	5,2	2	6	400570
50	60	7	60,3	53	5,2	2	6	038468
55	65	7	65,3	58	5,2	2	6	039267
56	66	7	66,3	59	5,2	2	6	036511
60	70	7	70,3	63	5,2	2	7	024072
63	73	7	73,3	66	5,2	2	7	071881
65	75	7	75,3	68	5,2	2	7	024199
70	80	7	80,3	73	5,2	2	7	073669
75	87	12	87	81	7,2	2	7	036756

Abstreifring, innenabstreifend Wiper Ring, inside wiping

AI (FKM)
d = 18 ... 250 mm

**Bestellbeispiel für Standardausführung:
Order Example for Standard Version:**

Durchmesser/Diameter d = 180 mm

AI 180/200 x 18

Best.-Nr./Ref.No.: 038791

FKM

d_{e8}	D	b	D₁^{H9}	D₂^{H9}	a^{D10}	n	e	Best.-Nummer Ref. Number
80	92	12	92	86	7,2	2	7	023932
85	97	12	97	91	7,2	2	7	039176
90	102	12	102	96	7,2	2	7	073678
100	112	12	112	106	7,2	2	7	073611
105	117	12	117,2	111	7,2	3	7	024200
110	122	12	122	116	7,2	3	10	073697
120	132	12	132	126	7,2	3	10	039436
125	140	16	140	132,6	10,2	3	10	073679
130	142	12	142,2	136	7,2	3	10	073612
140	155	16	155	147	10,2	3	10	073698
150	165	16	165	157,6	10,2	3	10	023132
165	180	16	180	173	10,2	3	10	024374
170	185	12	185	177	6,2	3	10	037102
180	200	18	200	190	10,2	3	10	038791
200	220	18	220	210	10,2	3	10	039813
220	240	18	240	230	10,2	3	10	024306
230	250	18	250	240	10,2	3	10	036892
240	260	18	260	250	10,2	3	10	024075
250	270	18	270	260	10,2	3	10	024134

**Zwischengrößen und Sonderabmessungen auf Anfrage lieferbar!
Intermediate and special sizes available on request!**