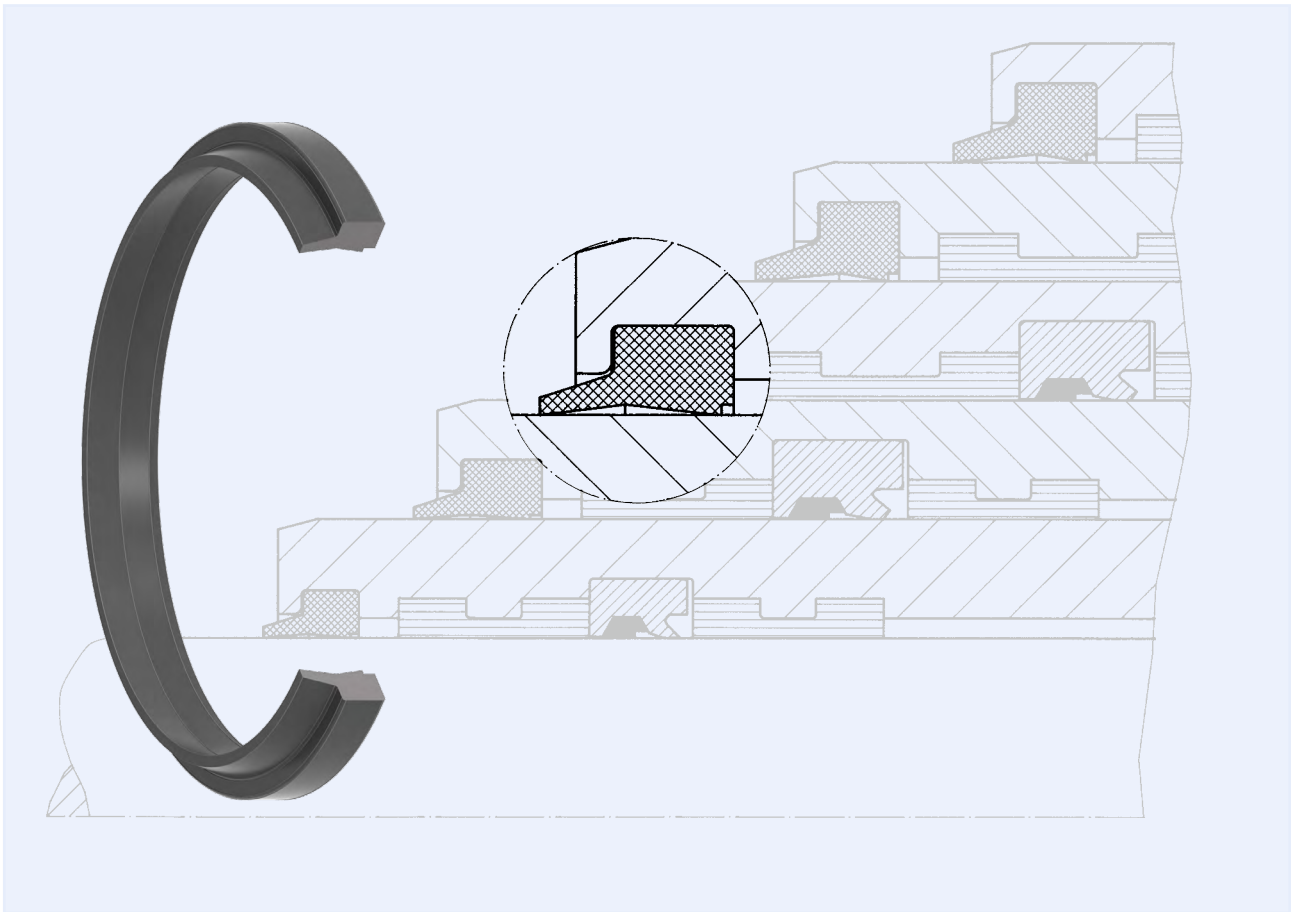


Doppelabstreifer, innenabstreifend

Double Wiper, inside wiping

AI-D



Doppelabstreifer, innenabstreifend

Der Doppelabstreifer AI-D ist ein Elastomerabstreifenelement, das einbaugleich zum Standardabstreifer AI verwendet werden kann. Durch die am Innendurchmesser angeordnete dichtungsseitige Abstreiflippe wird gewährleistet, dass selbst minimalste Schlepölfilme im System verbleiben, und die ausfahrende Kolbenstange Staub und Schmutzpartikeln keine Möglichkeit mehr zur Anhaftung bietet.

Der Doppelabstreifer AI-D empfiehlt sich besonders in Verbindung mit Stangendichtsystemen der Gleitring-O-Ring-Bauform. Er kann auch problemlos mit Nutringen eingesetzt werden.

Double Wiper, inside wiping

The double wiper AI-D is an elastomer wiper that can be used in the same housing as the standard AI wiper. The wiping lip at the inner diameter of the seal so ensures that minimum leakage oil films remain in the system, and prevents dust and dirt particles from sticking to the extending piston rod.

The double wiper AI-D should generally be used in combination with rod sealing systems of the slide and O-Ring type. However, they may also be used with lip seals without any problem.

Werkstoffe

	Abstreifring
Standard	TPE
Alternativ (auf Anfrage)	NBR, FKM, PTFE-Compounds, technische Kunststoffe

Materials

	Wiper Ring
Standard	TPE
Alternative (on request)	NBR, FKM, PTFE-Compounds, Engineering Plastics

Einsatzbereich

	Druck [bar]	Temperatur- bereich [°C]	Gleitgeschw. keit [m/s]
TPE	-	-45 ... +120	1

Application Range

	Pressure [bar]	Temperature Range [°C]	Sliding Speed [m/s]
TPE	-	-45 ... +120	1

Konstruktionshinweise

Oberflächengüte

	Rauhtiefen		Oberflächenhärte
	R _a [µm]	R _t [µm]	[HRC]
Gleitflächen	0,1 - 0,3	≤ 1,5	> 40
Nutgrund	0,8	≤ 6,3	
Nutflanken	3,2	≤ 15	

Design Hints

Surface Finish

	Surface Quality		Surface Hardness
	R _a [µm]	R _t [µm]	[HRC]
Sliding Surfaces	0.1 - 0.3	≤ 1.5	> 40
Groove Base	0.8	≤ 6.3	
Groove Sides	3.2	≤ 15	

Montage

Abstreifer nierenförmig verformen und in die Nut einschnappen.

Fitting

The wiper is bent into a kidney shape and inserted into the groove.

Anwendung

Abstreifer für Hydraulikzylinder.

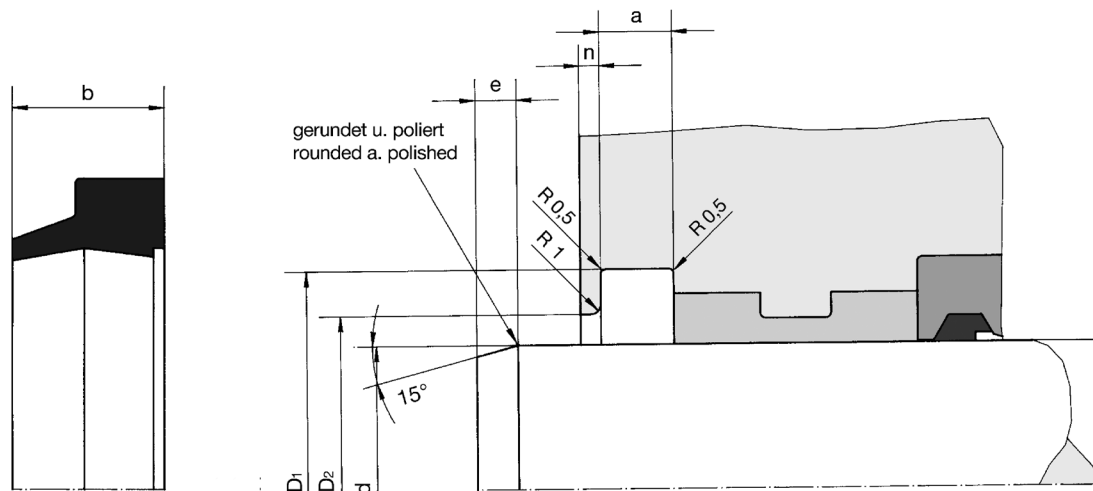
Fields of Application

Wiper for hydraulic cylinders.

Doppelabstreifer, innenabstreifend

Double Wiper, inside wiping

AI-D



AI-D

d = 14 ... 600 mm

Bestellbeispiel für Standardausführung:
Order Example for Standard Version:

Durchmesser/Diameter d = 20 mm

AI-D 20/28 x 7

Best.-Nr./Ref.No.: 075451

d_{e8}	D	b	D_1^{H9}	D_2^{H9}	a^{D10}	n	e	Best.-Nummer Ref. Number
18	26	7	26,3	20	5,2	2	6	075450
20	28	7	28,3	23	5,2	2	6	075451
22	30	7	30,3	25	5,2	2	6	075452
25	33	7	33,3	28	5,2	2	6	075453
28	36	7	36,3	31	5,2	2	6	075380
30	38	7	38,3	33	5,2	2	6	075454
32	40	7	40,3	35	5,2	2	6	075455
35	43	7	43,5	38	5,2	2	6	075456
36	44	7	44,3	39	5,2	2	6	075381
40	48	7	48,3	43	5,2	2	6	065134
42	50	7	50,3	45	5,2	2	6	075457
45	55	7	55,3	48	5,2	2	6	065105
48	56	7	56,6	51	5,2	2	6	076457
50	60	7	60,3	53	5,2	2	6	075458
52	60	7	60,6	55	5,2	2	6	076458
55	65	7	65,3	58	5,2	2	6	075459
56	66	7	66,3	59	5,2	2	6	065106
60	70	7	70,3	63	5,2	2	7	075460
63	73	7	73,3	66	5,2	2	7	075365

AI-D

d = 14 ... 600 mm

Bestellbeispiel für Standardausführung:

Order Example for Standard Version:

Durchmesser/Diameter d = 100 mm

AI-D 100/112 x 12

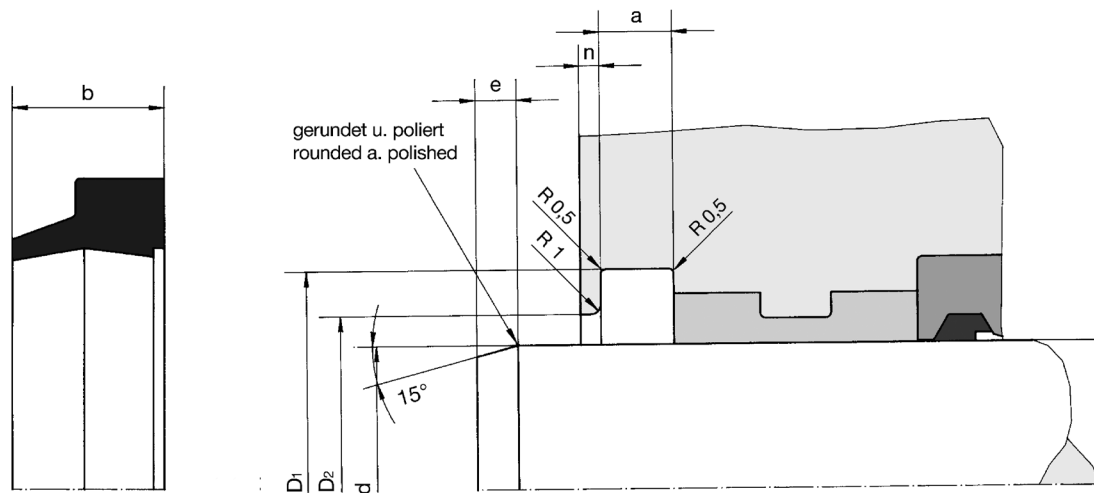
Best.-Nr./Ref.No.: 065108

d_{e8}	D	b	D_1^{H9}	D_2^{H9}	a^{D10}	n	e	Best.-Nummer Ref. Number
65	75	7	75,3	68	5,2	2	7	065169
68	76	7	76,6	71	5,2	2	7	076459
70	80	7	80,3	73	5,2	2	7	065107
72	80	7	80,6	75	5,2	2	7	076460
75	87	12	87	81	7,2	2	7	076461
80	92	12	92	86	7,2	2	7	065112
85	97	12	97	91	7,2	2	7	075366
87	95	7	95,6	90	5,2	2	7	076462
90	102	12	102	96	7,2	2	7	065133
95	107	12	107	101	7,2	2	7	076463
100	112	12	112	106	7,2	2	7	065108
105	117	12	117,2	111	7,2	3	10	076464
110	122	12	122	116	7,2	3	10	065125
115	127	12	127	121	7,2	3	10	075461
120	132	12	132	126	7,2	3	10	075462
125	140	16	140	132,6	10,2	3	10	075463
130	142	12	142,2	136	7,2	3	10	076146
135	147	12	147,2	141	7,2	3	10	076465
140	155	16	155	147	10,2	3	10	065109
150	165	16	165	157	10,2	3	10	075464
155	175	18	175	165	10,2	3	10	076466
160	175	16	175	167	10,2	3	10	065110
165	180	16	180	173	10,2	3	10	076467
170	185	12	185	177	6,2	3	10	075910

Doppelabstreifer, innenabstreifend

Double Wiper, inside wiping

AI-D



d_{e8}	D	b	D_1^{H9}	D_2^{H9}	a^{D10}	n	e	Best.-Nummer Ref. Number
175	190	16	190	182,6	10,2	3	10	076468
180	200	18	200	190	10,2	3	10	065111
185	200	16	200	193	10,2	3	10	076469
190	210	18	210	200	10,2	3	10	075918
200	220	18	220	210	10,2	3	10	075442
220	240	18	240	230	10,2	3	10	065143
225	245	18	245	235	10,2	3	10	075911
230	250	18	250	240	10,2	3	10	076470
240	260	18	260	250	10,2	3	10	075666
250	270	18	270	260	10,2	3	10	075540
260	280	18	280	270	10,2	3	10	065171
270	290	18	290	280	10,2	3	10	075689
280	300	18	300	290	10,2	3	10	075449
290	305	15	305	298	7,7	3	10	076471
290	310	18	310	300	10,2	3	10	076472
300	320	18	320	310	10,2	3	15	075516
320	340	18	340	330	10,2	3	15	076473
340	360	18	360	350	10,2	3	15	075443
350	370	18	370	360	10,2	3	15	076530
360	380	18	380	370	10,2	3	15	075477
380	410	25	410	395	15,2	3	15	076477
400	420	18	420	410	10,2	3	15	065172
420	450	25	450	435	15,2	3	15	065206
440	470	25	470	455	15,2	3	15	076478

AI-D

d = 14 ... 600 mm

Bestellbeispiel für Standardausführung:
Order Example for Standard Version:

Durchmesser/Diameter d = 450 mm

AI-D 450/470 x 18

Best.-Nr./Ref.No.: 065207

d_{e8}	D	b	D_1^{H9}	D_2^{H9}	a^{D10}	n	e	Best.-Nummer Ref. Number
450	470	18	470	460	10,2	3	15	065207
480	500	18	500	490	10,2	3	15	065208
500	520	18	520	510	10,2	3	15	065209

Zwischengrößen und Sonderabmessungen auf Anfrage lieferbar!
Intermediate and special sizes available on request!