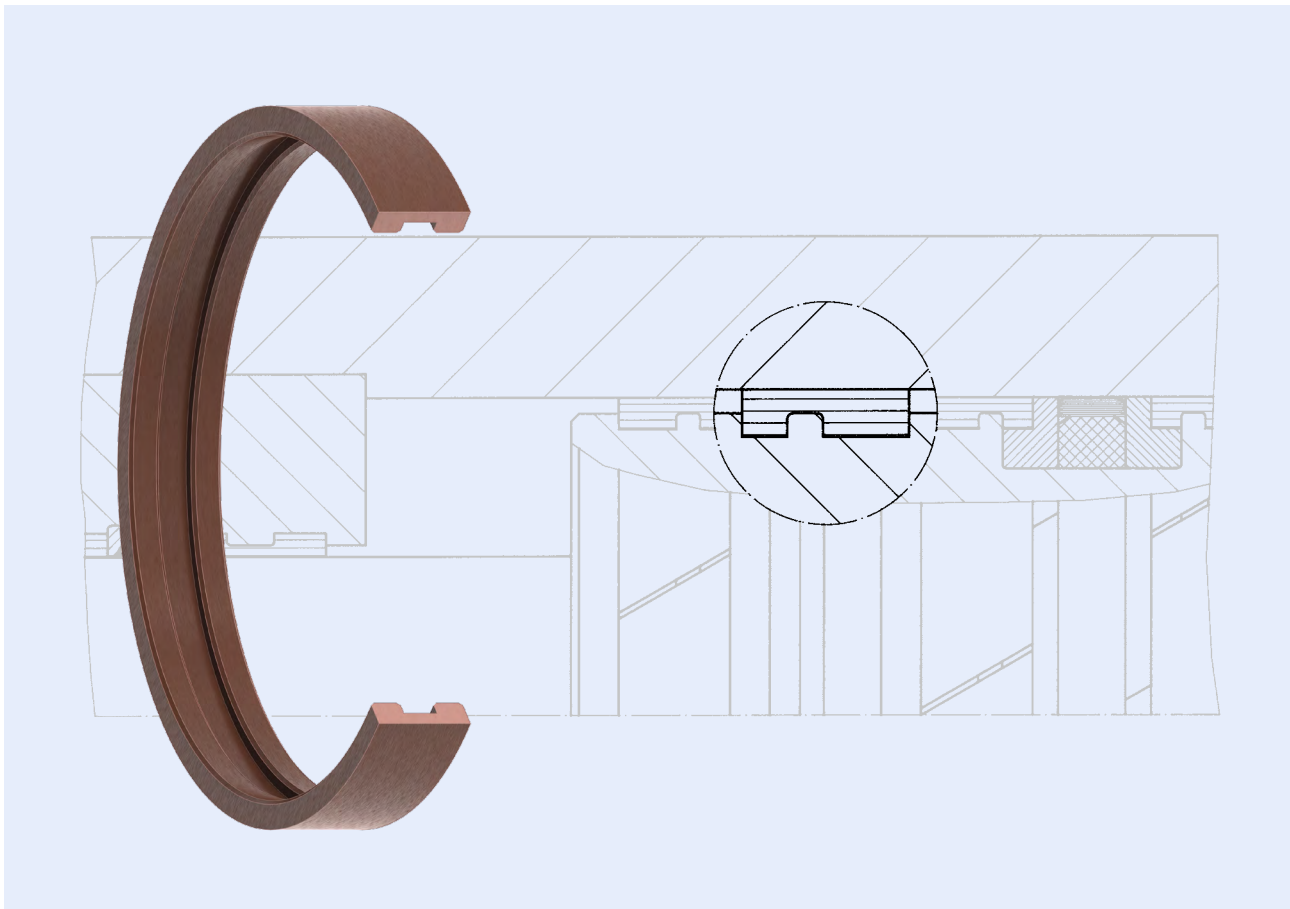


# Führungsring, außenführend Bearing Ring, outside bearing

FA



## Führungsring, außenführend

Der HUNGER Führungsring FA wird zur Führung des Kolbens im Zylinderrohr verwendet. Er stellt die Gleit- und Führungsfläche zweier bewegter Maschinenteile dar und verhindert deren metallische Berührung.

Der FA besteht aus einem äußerst verschleißfesten und reibungsarmen POM-PTFE-Bronze-Compound und kann bei Hydrauliköl auf Mineralölbasis, bei Wasser-Öl-Emulsionen und bei schwer entflammaren Flüssigkeiten sowie bei Druckluft eingesetzt werden.

Er ist geschlitzt und hat ein U-förmiges Profil. Er lässt sich aufweiten und mit seiner Ringnut in eine entsprechende Ringfeder des Kolbens leicht montieren. Durch diese Nut wird er gegen axiale Verschiebung gehalten.

Die HUNGER Führungsringe können als Einzelringe oder auch mehrfach nebeneinander angeordnet werden. Die Anzahl der Führungsringe hängt von den auftretenden Querkräften ab, die Stoßstellen sollten versetzt angeordnet werden.

## Bearing Ring, outside bearing

The HUNGER bearing ring type FA is mainly used on pistons. It provides guiding and bearing surfaces between piston and cylinder tube and prevents metal to metal contact between them.

The FA consists of an extremely abrasion-resistant and low-friction POM-PTFE-Bronze-Compound. It can be used for hydraulic oil with a mineral oil base, for water-oil emulsions and for fire-resistant fluids as well as compressed air.

It has a U-shaped cross-section and is split with an angled butt joint. It can be easily expanded for fitting into corresponding installation grooves on the piston. The U-shaped groove arrangement secures the bearing against axial movement.

The HUNGER bearing rings can be used as single rings or multiple rings arranged adjacent to each other. The number of bearing rings depends on the expected side loads. The butt joints in adjacent bearings should be staggered.

# Führungsring, außenführend Bearing Ring, outside bearing

## Werkstoffe

	Führungsring
<b>Standard</b>	POM-Compound
<b>Alternativ</b> (auf Anfrage)	PTFE-Compounds, technische Kunststoffe

## Materials

	Bearing Ring
<b>Standard</b>	POM-Compound
<b>Alternative</b> (on request)	PTFE-Compounds, Engineering Plastics

## Einsatzbereich

	Druck [bar]	Temperatur- bereich [°C]	Gleitge- schw.keit [m/s]	Medium
<b>Standard</b>	-	-55 ... +120	3	Standard- Hydrauliköle, Öl - Wasser, Wasser - Glykol, synth. Flüssigk.

## Application Range

	Pressure [bar]	Temperature Range [°C]	Sliding Speed [m/s]	Fluid
<b>Standard</b>	-	-55 ... +120	3	Standard- Hydraulic Oils, Oil - Water, Water - Glycol, Synthetic Fluids

## Konstruktionshinweise Oberflächengüte

	Rauhtiefen		Oberflächenhärte
	R <sub>a</sub> [µm]	R <sub>t</sub> [µm]	[HRC]
<b>Gleitflächen</b>	0,1 - 0,3	≤ 1,5	> 40
<b>Nutgrund</b>	0,8	≤ 6,3	
<b>Nutflanken</b>	3,2	≤ 15	

## Design Hints Surface Finish

	Surface Quality		Surface Hardness
	R <sub>a</sub> [µm]	R <sub>t</sub> [µm]	[HRC]
<b>Sliding Surfaces</b>	0.1 - 0.3	≤ 1.5	> 40
<b>Groove Base</b>	0.8	≤ 6.3	
<b>Groove Sides</b>	3.2	≤ 15	

## Montage

Geschlitzten Führungsring FA einfach auf den Kolben aufsnappen.

## Fitting

Split bearing ring FA to be snapped onto the piston.

## Anwendung

Einsatz auf allen Kolben in Hydraulikzylindern.

## Fields of Application

Use on any piston in hydraulic cylinders.

## Hinweis

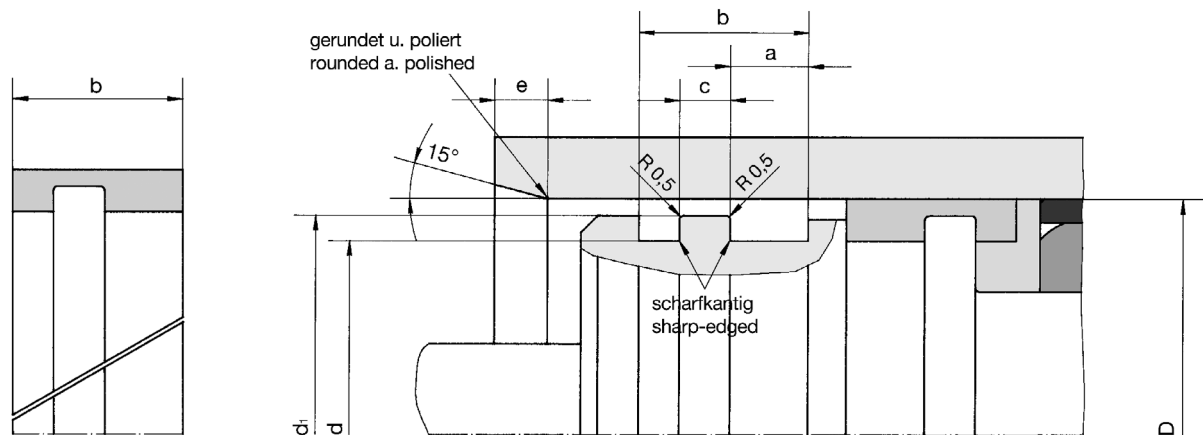
Einführschräge (Maß e) am Zylinderrohr siehe Kapitel Kolbendichtungen.

## Hint

Lead-in chamfer (dimension e) in the cylinder tube see chapter piston seals.

# Führungsring, außenführend Bearing Ring, outside bearing

FA



## Bestellbeispiel für Standardausführung: Order Example for Standard Version:

Durchmesser/Diameter D = 100 mm

FA 100 x 14

Best.-Nr./Ref.No.: 012122

$D^{H8}$	$b^{D10}$	$d_{f8}$	$d_{1 f8}$	$c_{d10}$	$a^{D10}$	Best.-Nummer Ref. Number
40	12	32	36	3,5	4,7	012102
45	12	37	41	3	4,7	012106
50	12	42	46	3	6,2	012108
55	12	47	51	3	6,2	019816
56	12	48	52	3	6,2	012110
57	12	49	53	3	6,2	019817
58	12	50	54	3	6,2	022896
60	12	52	56	3	6,2	024108
63	12	55	59	3	6,2	012112
65	12	57	61	3	6,2	012113
70	12	62	66	3	6,2	012114
75	12	67	71	3	6,2	012115
80	10,6	72	76	3	3,8	019820
80	14	72	76	3	7,2	012117
85	14	77	81	3	7,2	012118
90	14	82	86	3	7,2	012120
95	14	87	91	3	7,2	012121
100	10,6	92	96	3	3,8	019821
100	14	92	96	3	7,2	012122
105	14	97	101	3	7,2	012123
110	14	102	106	3	7,2	012124
115	14	107	111	3	7,2	012125
120	10,6	112	116	3	3,8	019822

FA  
D = 40 ... 1950 mm

**Bestellbeispiel für Standardausführung:**  
**Order Example for Standard Version:**

Durchmesser/Diameter D = 200 mm

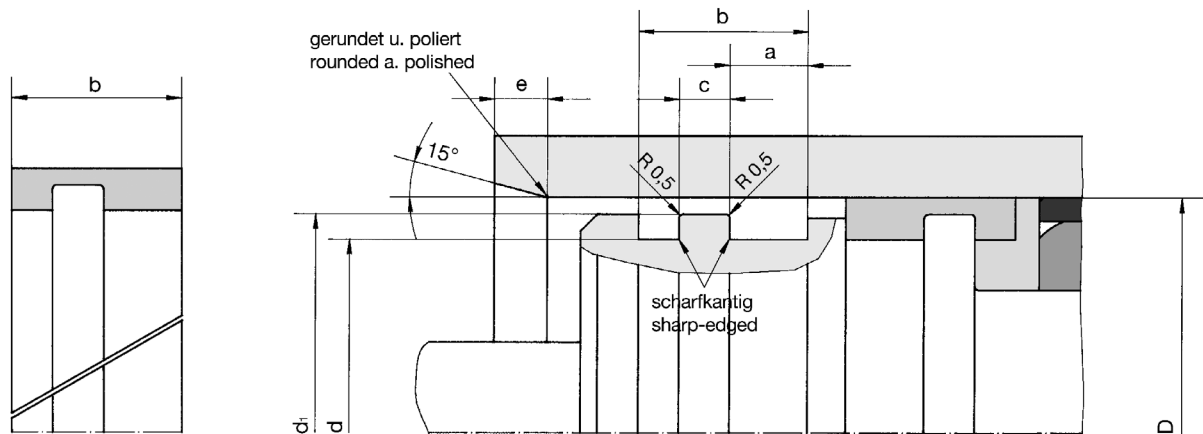
FA 200 x 20

Best.-Nr./Ref.No.: 012140

$D^{H8}$	$b^{D10}$	$d_{f8}$	$d_{1f8}$	$c_{d10}$	$a^{D10}$	Best.-Nummer Ref. Number
120	14	112	116	3	7,2	012126
125	17,5	115	121	4	9,2	012127
130	12,6	120	126	4	4,3	019823
130	17,5	120	126	4	9,2	012128
134,6	17,5	124,6	129,6	4	9,2	019818
134,6	24	124,6	129,6	7	8,5	019827
135	17,5	125	131	4	9,2	012129
140	17,5	130	136	4	9,2	012130
145	17,5	135	141	4	9,2	012131
150	17,5	140	146	4	9,2	012132
155	17,5	145	151	4	9,2	012133
160	17,5	150	156	4	9,2	012134
165	20	155	161	6	9,2	074450
170	20	160	166	6	9,2	012136
180	20	170	176	6	9,2	012137
180	24	170	175	7	8,5	019828
190	20	180	186	4,5	11,7	012139
200	20	190	196	4,5	11,7	012140
210	25	200	206	8	11,7	012141
220	25	210	216	8	11,7	012142
225	24	215	220	7	8,5	019829
225	25	215	221	8	11,7	012143
230	25	220	226	8	11,7	019819
235	33	225	231	15	11,7	012144
240	33	230	236	15	11,7	012145

# Führungsring, außenführend Bearing Ring, outside bearing

FA



FA  
D = 40 ... 1950 mm

$D^{H8}$	$b^{D10}$	$d_{f8}$	$d_{1f8}$	$c_{d10}$	$a^{D10}$	Best.-Number Ref. Number
250	33	240	246	15	11,7	012147
265	33	255	261	15	11,7	012149
275	33	265	271	15	11,7	012151
280	33	270	276	15	11,7	012152
290	33	280	286	15	11,7	012153
300	33	290	296	15	11,7	012154
310	35	298	304	8,5	13,25	012155
320	35	308	314	8,5	13,25	012156
340	35	328	334	8,5	13,25	012157
350	35	338	344	8,5	13,25	012158
360	35	348	354	8,5	13,25	012159
380	35	368	374	8,5	13,25	012160
400	35	388	394	8,5	13,25	012162
420	35	408	414	8,5	13,25	012164
425	35	413	419	8,5	13,25	012165
450	35	438	444	8,5	13,25	012168
480	35	468	474	8,5	13,25	012170
500	35	488	494	8,5	13,25	012171
560	35	548	554	8,5	13,25	012174
600	35	588	594	8,5	13,25	012176
630	35	618	624	8,5	13,25	012177
650	35	638	644	8,5	13,25	012179
700	35	688	694	8,5	13,25	012181
750	35	738	744	8,5	13,25	012182
780	35	768	774	8,5	13,25	012183

FA  
D = 40 ... 1950 mm

**Bestellbeispiel für Standardausführung:**  
**Order Example for Standard Version:**

Durchmesser/Diameter D = 1000 mm

FA 1000 x 35

Best.-Nr./Ref.No.: 012188

$D^{H8}$	$b^{D10}$	$d_{f8}$	$d_{1f8}$	$c_{d10}$	$a^{D10}$	Best.-Nummer Ref. Number
800	35	788	794	8,5	13,25	012184
850	35	838	844	8,5	13,25	012185
900	35	888	894	8,5	13,25	012186
950	35	938	944	8,5	13,25	012187
1000	35	988	994	8,5	13,25	012188
1010	35	998	1004	8,5	13,25	401432
1020	35	1008	1014	8,5	13,25	409225
1050	35	1038	1044	8,5	13,25	039956
1060	35	1048	1054	8,5	13,25	412053
1100	35	1088	1094	8,5	13,25	076930
1120	35	1108	1114	8,5	13,25	405742
1130	35	1118	1124	8,5	13,25	416426
1150	35	1138	1144	8,5	13,25	075610
1180	35	1168	1174	8,5	13,25	403832
1200	35	1188	1194	8,5	13,25	075955
1210	35	1198	1204	8,5	13,25	418456
1220	35	1208	1214	8,5	13,25	411213
1270	35	1258	1264	8,5	13,25	071673
1300	35	1288	1294	8,5	13,25	075609
1400	35	1388	1394	8,5	13,25	074533
1950	35	1938	1944	8,5	13,25	420594

**Zwischengrößen und Sonderabmessungen auf Anfrage lieferbar!**  
**Intermediate and special sizes available on request!**